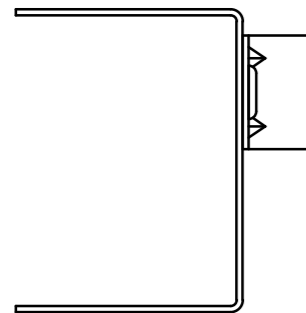
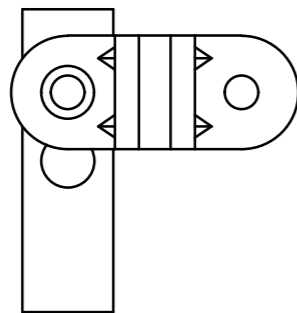


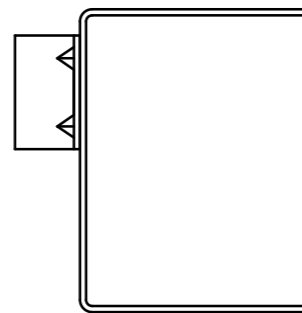
【平面図】



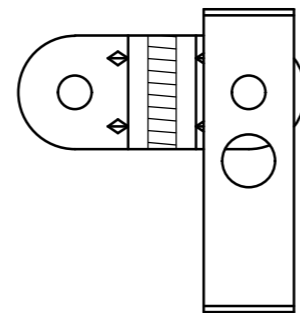
【左側面図】



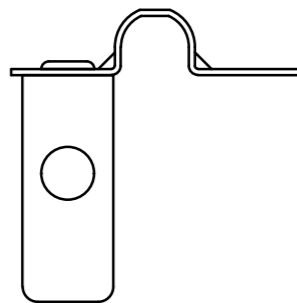
【正面図】



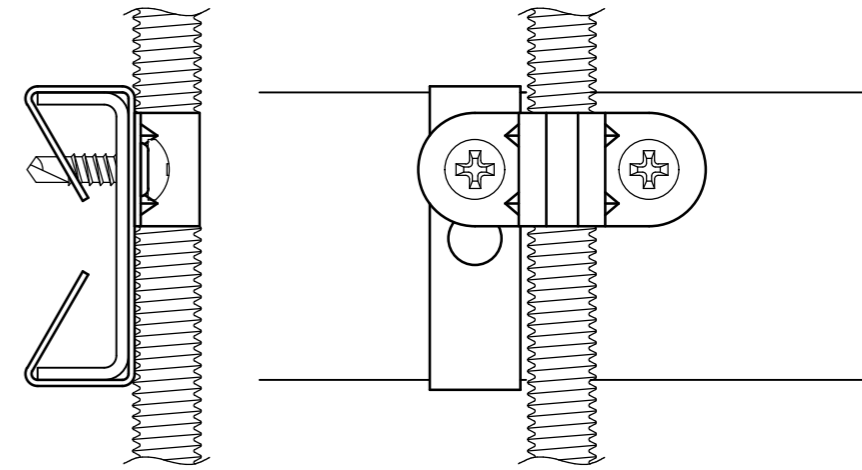
【右側面図】



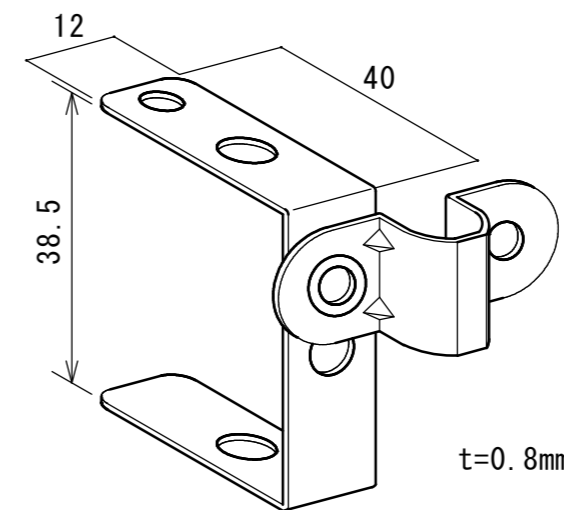
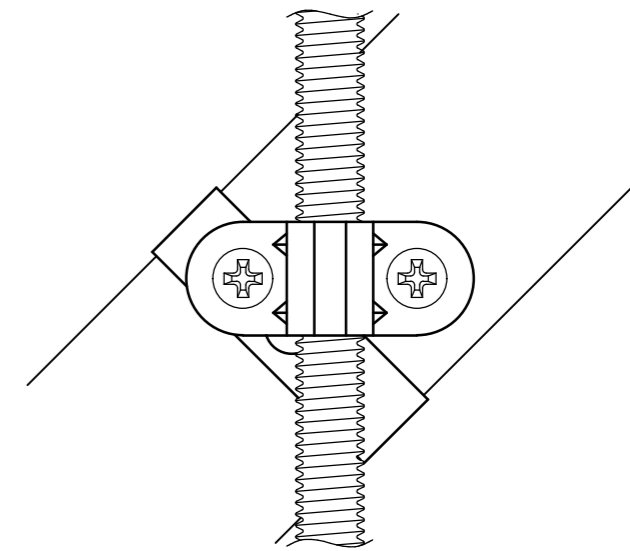
【背面図】



【底面図】



【取付図】



【斜視図】

備考

6面図及び斜視図、取付図

製品名

チャンネルフリークリップ

SANYU 株式会社 サンユー

縮尺

A3 s=1/1

作成年月日

作成者

図面区分

CHFC