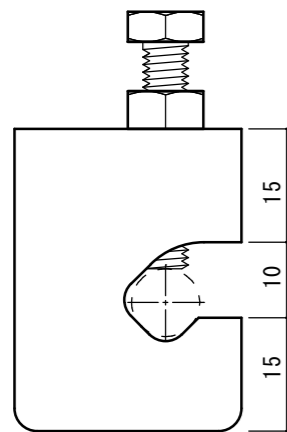
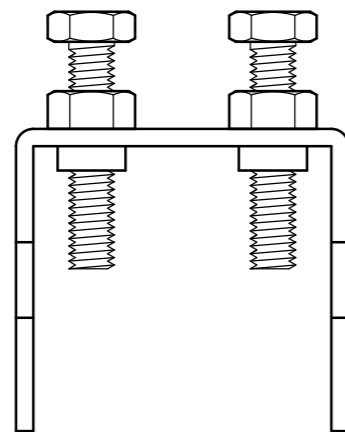


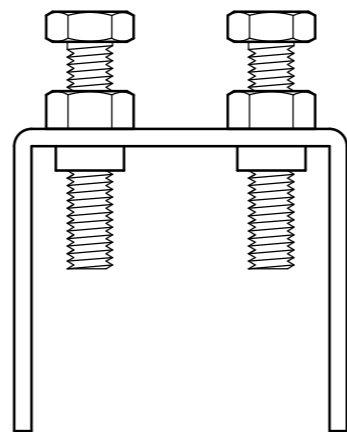
【平面図】



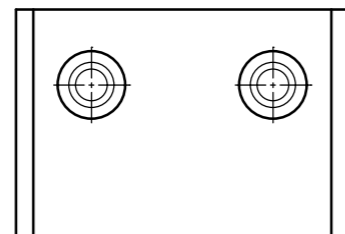
【側面図】



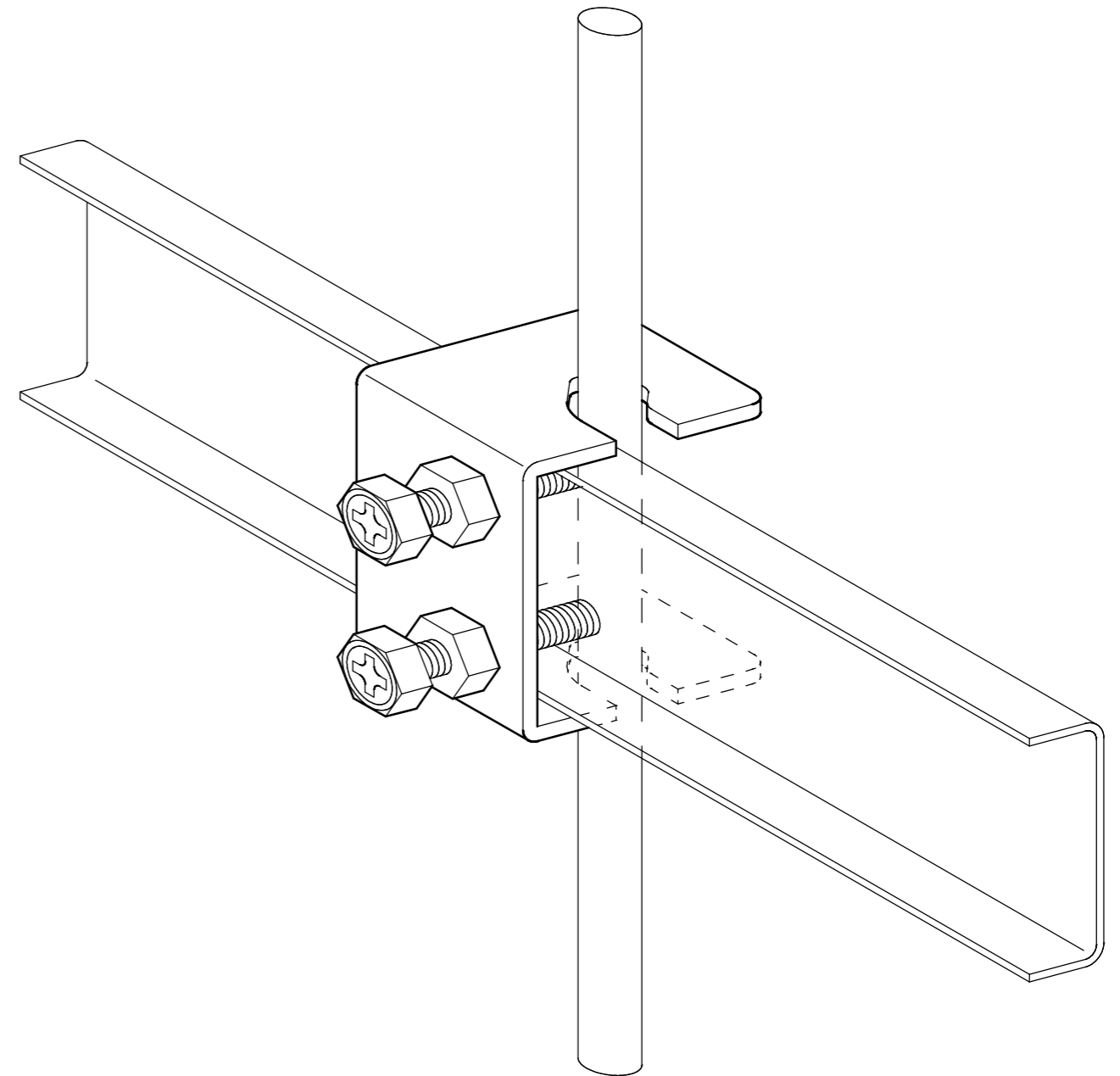
【正面図】



【背面図】



【底面図】



【斜視図】

t = 2.3

締付けトルク 4.9N・m

・C-38に適用

・全ネジ、両ネジ対応

ボルト M6 X 30 2本

備考

5面図及び斜視図

製品名

チャンネルホルダー（両ねじ用）

SANYU 株式会社 **サンユー**

縮尺

A3 s=1/1

図面区分

作成年月日

作成者

CHH