

建築用鋼製下地材
[2025年4月版]

吊り天井の耐震

MC耐震工法

S. NYU

株式会社 サンユー

MC耐震工法とは

近年、大地震動時に建築物は耐震補強により大規模な災害を免れても内装である天井が崩落したり間仕切壁が倒壊する事による災害が問題となっています。

東日本大震災では、特にこうした災害が多く発生し、本来、避難場所となる学校や公民館等の公共施設の天井が崩落して新聞やテレビなどで大きくクローズアップされました。

サユーでは半世紀以上の豊富な施工実績と研究開発をもとにオリジナルラント製品の開発や安全で快適な居室空間の提案をしてまいりました。

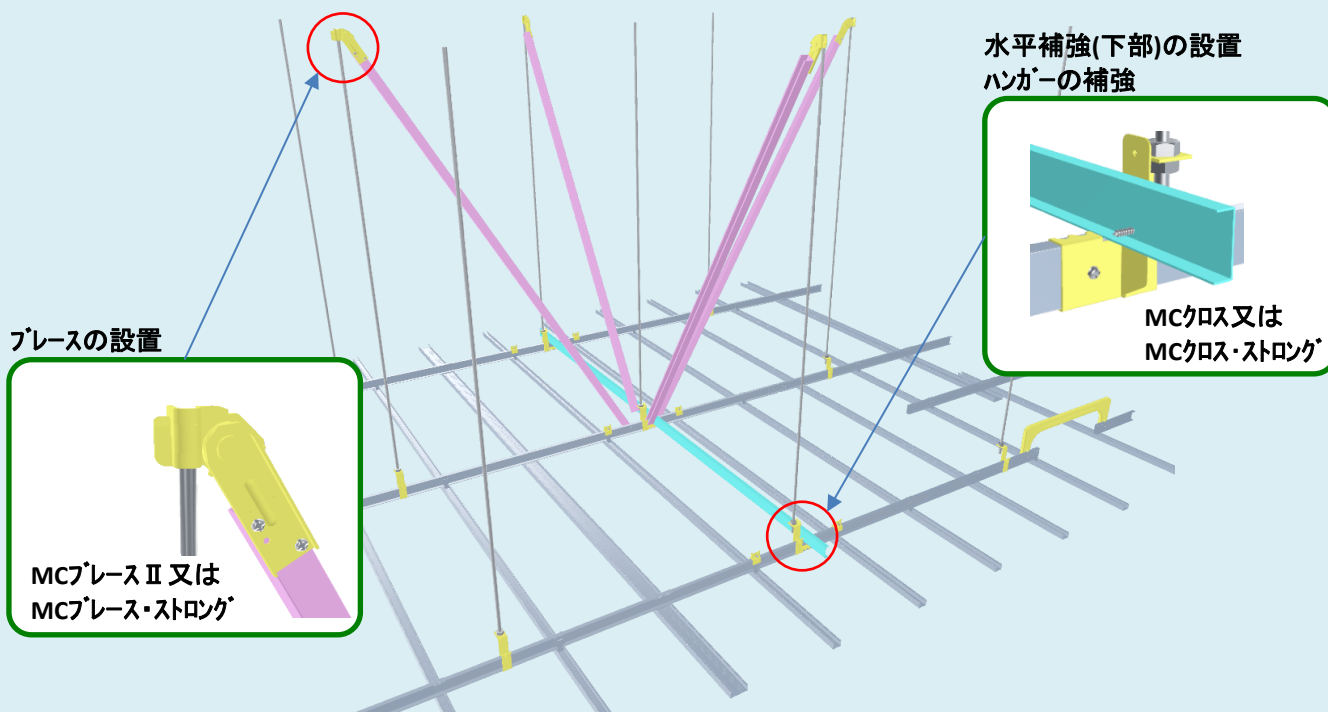
サユー技術部が長年に渡り提案してきた一例を最新の耐震情報とオリジナルラント製品による『MC耐震工法』カタログとして紹介いたします。

I N D E X

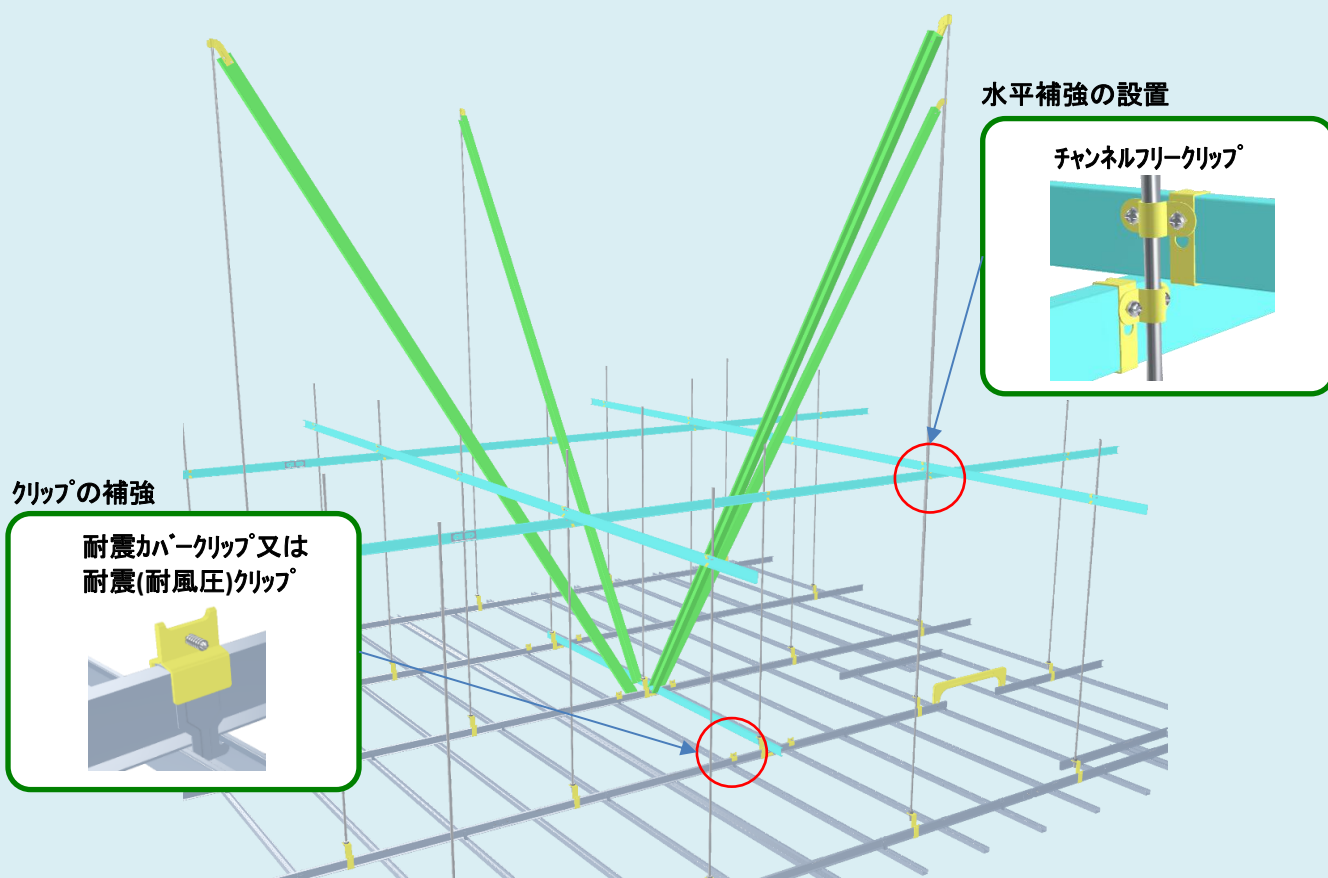
●耐震天井施工例(新築用)	1
●耐震天井施工例(改修用)	2
●ブレース補強設置要領	3
●ブレース使用量	4
●ブレース補強材の選定	5
●ブレース補強金具の選定	6
●水平補強の設置	7
●クリップ・ハンガーの補強	8
●その他の納まり	9
●天井耐震金具一覧	10
●推奨ねじ一覧表	11
●取扱注意事項	12

MC耐震施工例（新築用）

H<1500の施工例

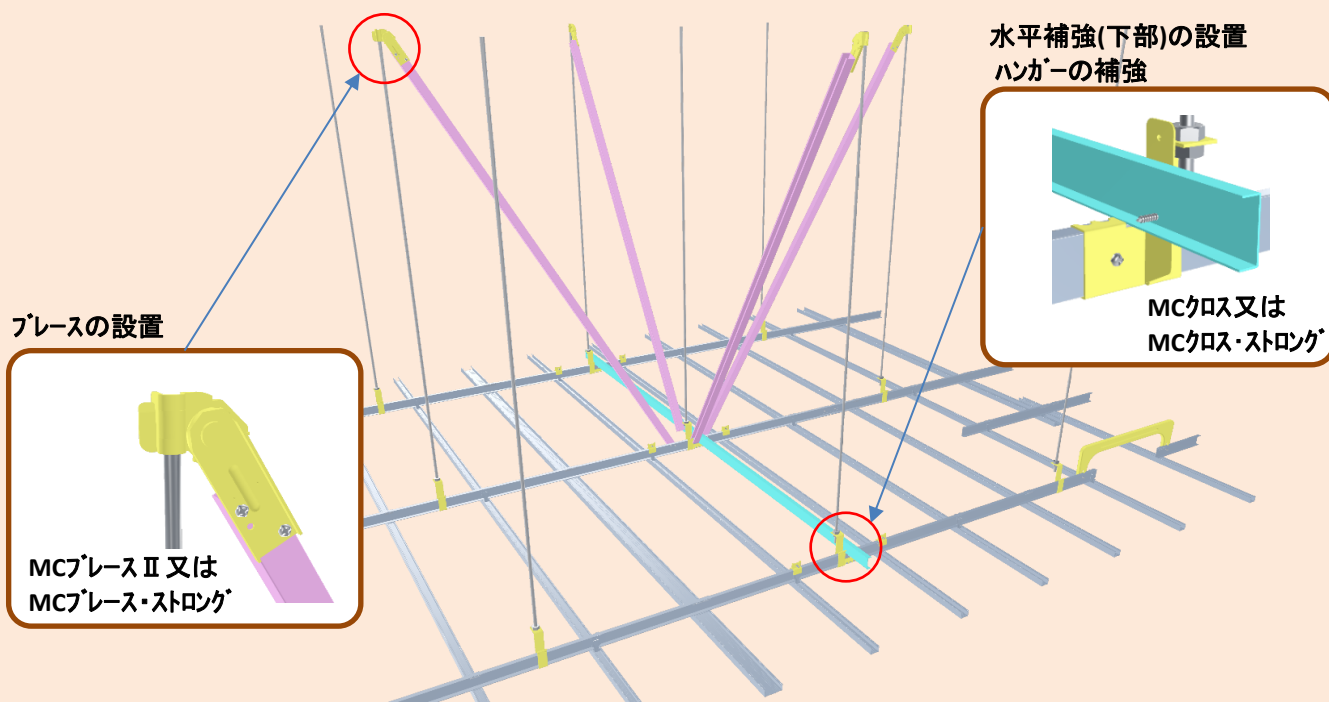


H<3000の施工例

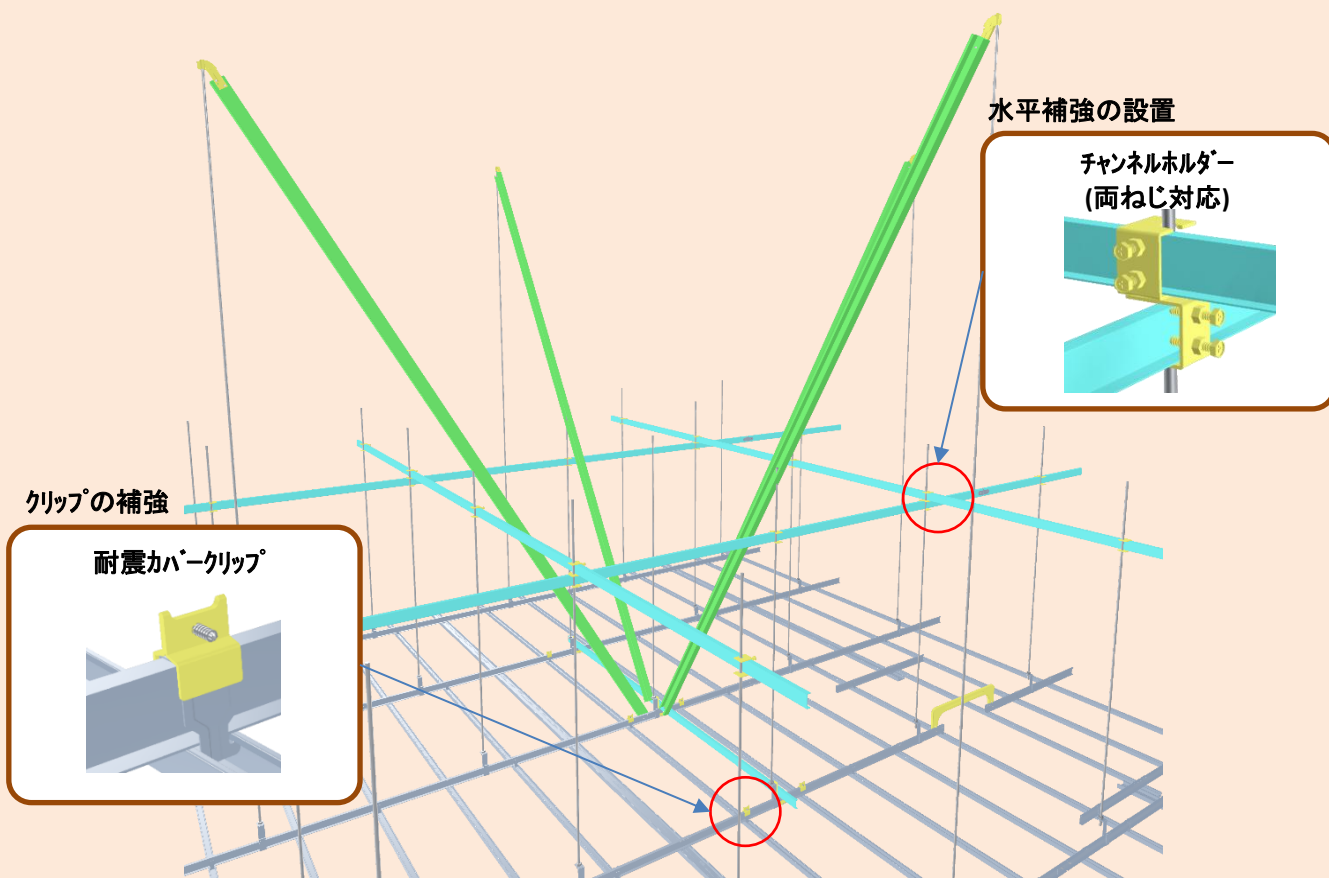


MC耐震施工例（改修用）

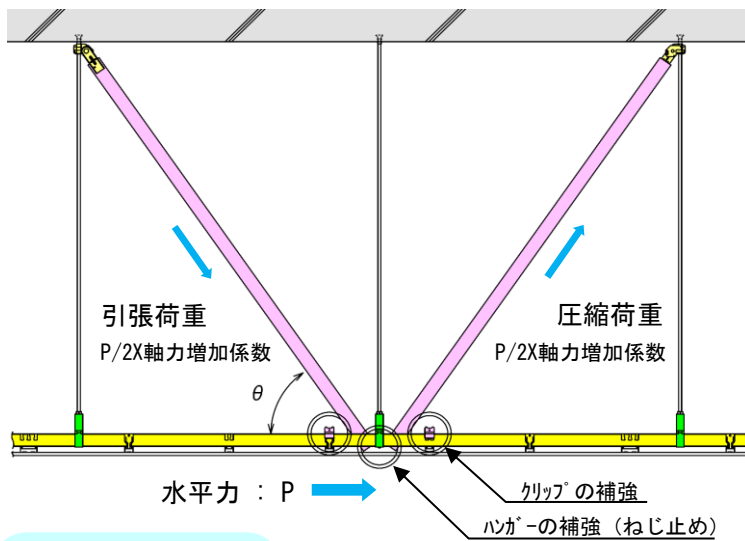
H<1500の施工例



H<3000の施工例



ブレース補強設置要領

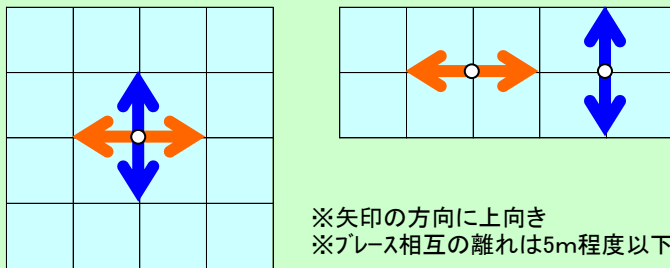


吊りボルト @	長さ	角度 θ	軸力増加係数
900	500	29	1.14
	600	34	1.2
	700	38	1.27
	800	42	1.34
	900	45	1.41
	1000	48	1.49
	1100	51	1.58
	1200	53	1.67
	1300	55	1.76
	1400	57	1.85
1500	59	1.94	

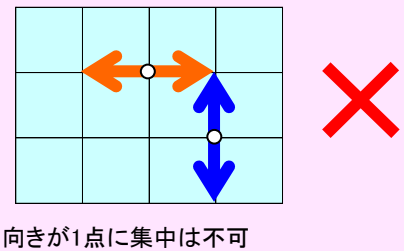
ブレース施工要領

- ①ブレースはX, Y方向それぞれにバランスよく1組以上設置する。
- ②ブレース相互の離れは5m程度以下とする。(1組のブレースが負担する面積の限界は25㎡とする。)
- ③ブレースの角度が大きくなるとその効果が低下するので、ブレースの角度は30° ~ 60° 程度とする。
- ④天井のフタコが1500以上の場合は、水平補強材をX, Y方向に@1800で均等割に設ける。
- ⑤水平地震力が加わったとき吊りボルトの座屈防止の為、ブレース補強はV字補強とする。
- ⑥ブレース補強材下端付近にあるクリップ・ハンガーは、金具やねじで補強する。(ブレース補強材に伝わる荷重が下端付近のクリップ・ハンガーに加わる為。)

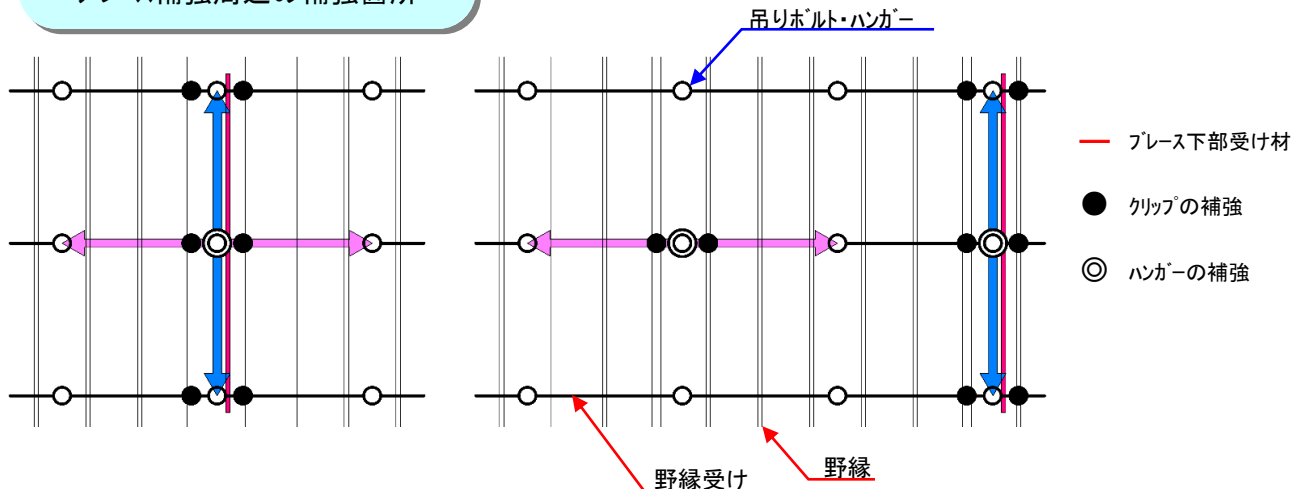
ブレース設置パターン(X, Y方向に1組)



ブレース設置不可のパターン



ブレース補強周辺の補強箇所



ブレース使用量

「水平震度1.0G」「吊りホルト間隔900mm」の場合

【ホード仕様・フコロ限度別ブレース負担可能面積一覧表 - ①】

MCブレースII仕様

単位(m²/組)

フコロH mm	ブレース材		ホード仕様				
	種類	長さ mm	PB12.5+PB12.5	PB12.5+岩綿12	PB12.5	ジプトーン9.5	ケイカル板6
～1080	ブレース(C-25x25x5x1.0)	～1406	14.0	17.4	※25.0	※25.0	※25.0
～1500	C-40×20×10×1.6	～1749	14.7	18.2	※25.0	※25.0	※25.0
～2920	C-45×30×10×1.4	～3430	15.0	18.6	※25.0	※25.0	※25.0
～3000	C-50×30×10×1.4	～3499	14.7	18.2	※25.0	※25.0	※25.0

※ブレース相互の離れを5m程度とし、上限を25m²とする。

【ホード仕様・フコロ限度別ブレース負担可能面積一覧表 - ②】

MCブレース・ストロング仕様

単位(m²/組)

フコロH mm	ブレース材		ホード仕様				
	種類	長さ mm	PB12.5+PB12.5	PB12.5+岩綿12	PB12.5	ジプトーン9.5	ケイカル板6
～1440	C-40×20×10×1.6	～1698	23.60	※25.0	※25.0	※25.0	※25.0
～2260	C-45×30×10×1.4	～2889	23.60	※25.0	※25.0	※25.0	※25.0
～2310	C-50×30×10×1.4	～2928	23.60	※25.0	※25.0	※25.0	※25.0
～2390	C-60×30×10×1.4	～2992	23.60	※25.0	※25.0	※25.0	※25.0
～2810	C-60×30×10×2.3	～3337	23.60	※25.0	※25.0	※25.0	※25.0
～3000	□-60×30×1.6	～3499	23.60	※25.0	※25.0	※25.0	※25.0

※ブレース相互の離れを5m程度とし、上限を25m²とする。

【100m²当たり使用量一覧表】

単位(個/100m²)

ブレース1組の負担面積	ブレース材			MCブレースII又は MCブレース・ストロング	耐震カバークリップ又は 耐震耐風圧クリップ	MCクロス又は MCクロス・ストロング
	種類	長さ	本数			
5 m ² /組	別表参照		80	80	120 ～ 160	60
10 m ² /組			40	40	60 ～ 80	30
15 m ² /組			28	28	40 ～ 54	21
20 m ² /組			20	20	30 ～ 40	15
25 m ² /組			16	16	24 ～ 32	12

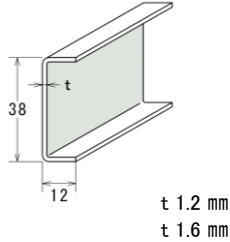
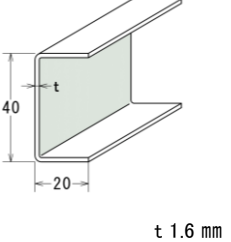
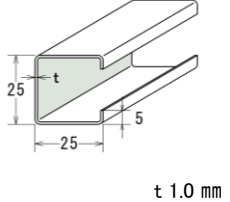
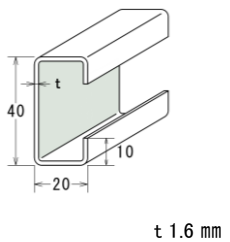
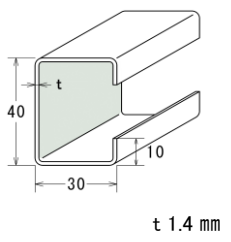
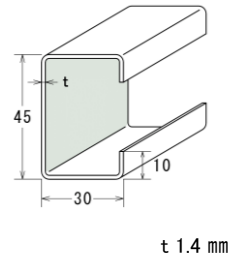
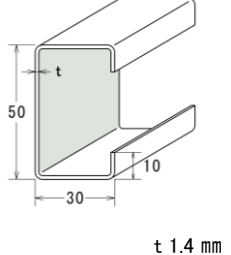
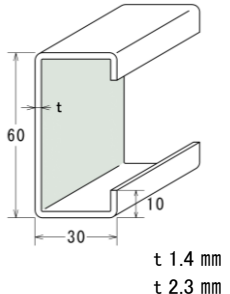
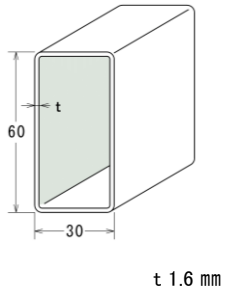
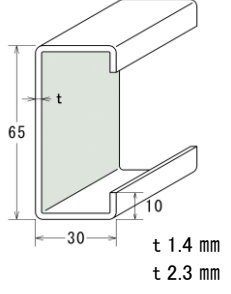
上記表は、あくまで目安です。

設計水平震度や建築物の構造・階高等、各種条件によって使用部材やブレース設置量は変わってきます。

より安全でコストな天井を施工する為には計算書による強度検討が必要ですのでサユ-技術部までお問い合わせください。

ブレース補強材の選定

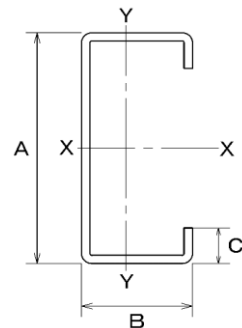
【ブレース材一覧】

【C-38x12】	【C-40x20】	【ブレース [®] -(C-25x25x5)】	【C-40x20x10】	【C-40x30x10】
		※一時 製造、販売を中止しております 		
【C-45x30x10】	【C-50x30x10】	【C-60x30x10】	【□-60x30】	【C-65x30x10】
				

【断面性能表】

商品名	単位重量 (kg/m)	断面積 (mm ²)	断面二次モーメント		断面係数		断面二次半径	
			I _x (mm ⁴)	I _y (mm ⁴)	Z _x (mm ³)	Z _y (mm ³)	i _x (mm)	i _y (mm)
C-38x12x1.2	0.560	72.00	14,300	900	750	90	14.1	3.5
C-38x12x1.6	0.730	94.00	18,300	1,100	960	120	14.0	3.4
C-40x20x1.6	0.939	122.88	30,251	4,742	1,513	848	15.7	6.2
ブレース [®] -(C-25x25x5x1.0)	0.619	81.00	8,950	6,670	716	649	7.7	6.7
C-40x20x10x1.6	1.134	149.76	35,830	8,832	1,791	738	15.5	7.7
C-40x30x10x1.4	1.218	155.10	40,380	19,760	2,019	1,124	16.1	11.3
C-45x30x10x1.4	1.240	159.00	53,900	19,100	2,390	1,010	18.4	10.9
C-50x30x10x1.4	1.300	174.00	71,000	22,600	2,840	1,220	20.1	11.4
C-60x30x10x1.4	1.420	188.00	108,300	24,200	3,610	1,260	23.9	11.3
C-60x30x10x2.3	2.280	276.00	155,200	33,700	5,170	1,750	23.7	11.0
□-60x30x1.6	2.130	271.20	125,000	42,500	4,160	2,830	21.5	12.5
C-65x30x10x1.4	1.480	195.00	130,400	24,800	4,010	1,260	25.8	11.2
C-65x30x10x2.3	2.350	286.00	187,300	34,700	5,760	1,770	25.5	11.0

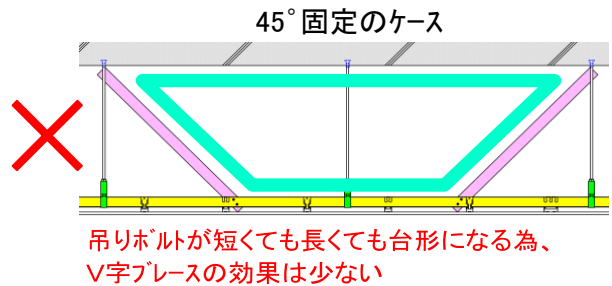
※備考：1. 適用長さは、吊りボルトの長さ 天井仕上げ材の重量により変わります。
2. 部材選定は、強度計算によります。



ブレース補強金具の選定

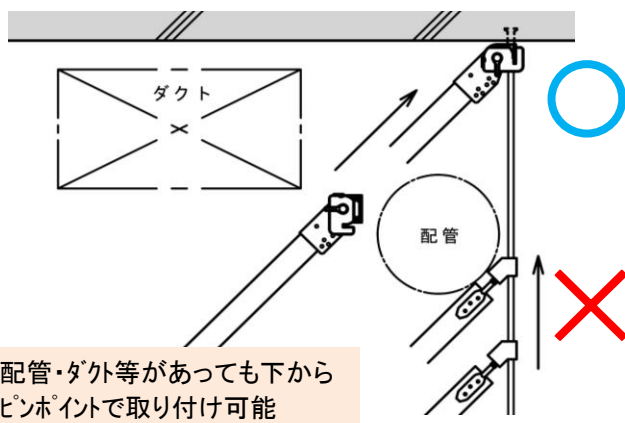
V字ブレースにはMCブレース!!

V字ブレースは、吊りボルトの座屈を防止し、設置数も減らせる工法ですが、効果的に設置する為には吊りボルトの根本付近に固定しなければなりません。ところが天井のフコロに応じて吊りボルトの長さはまちまちの為、角度固定式の金具ではすべてに対応出来ません。(右図参照)



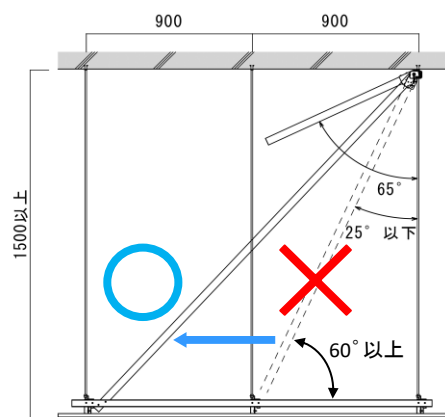
☆MCブレースⅡ・MCブレース・ストロングの特長

◆手が届かない場所でもワンタッチ取り付け

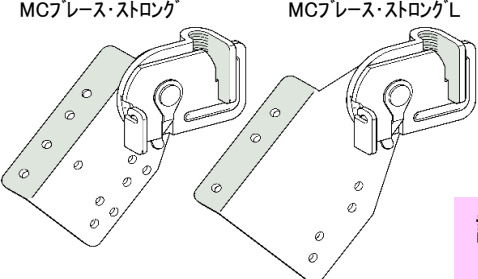
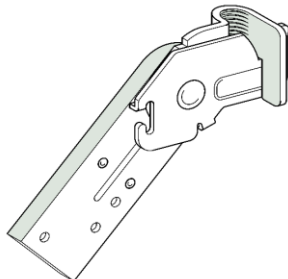
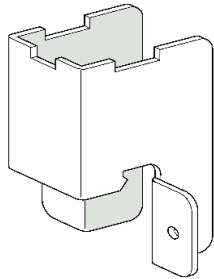
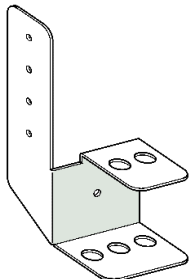


配管・ダクト等があっても下からピンポイントで取り付け可能

◆取り付け角度が自在(推奨30~60度)



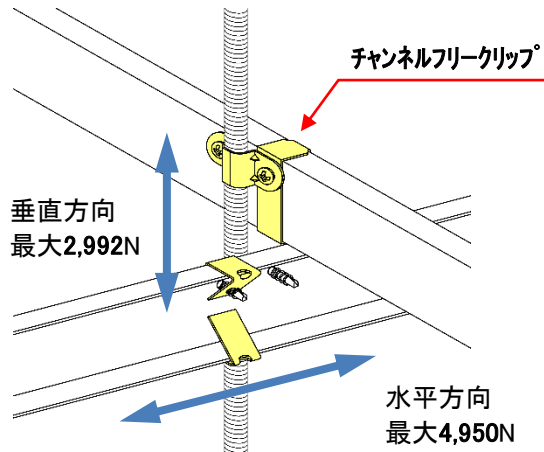
【ブレース補強金具一覧】

上部金具 【MCブレース・ストロング】	上部金具 【MCブレースⅡ】
 <p>MCブレース・ストロング t2.3mm MCブレース・ストロングL t3.2mm</p> <p>80個入 (Lは60個入り)</p> <p>許容耐力 4,890N</p>	 <p>t1.6mm t2.3mm</p> <p>120個入</p> <p>許容耐力 2,588N (1,987N)</p> <p>※()内はブレースバー使用時</p>
下部金具 【MCクロス・ストロング38】	下部金具 【MCクロス】
 <p>t2.3mm</p> <p>50個入</p> <p>許容耐力 2,835N</p>	 <p>t1.2mm</p> <p>150個入</p> <p>許容耐力 963N</p>

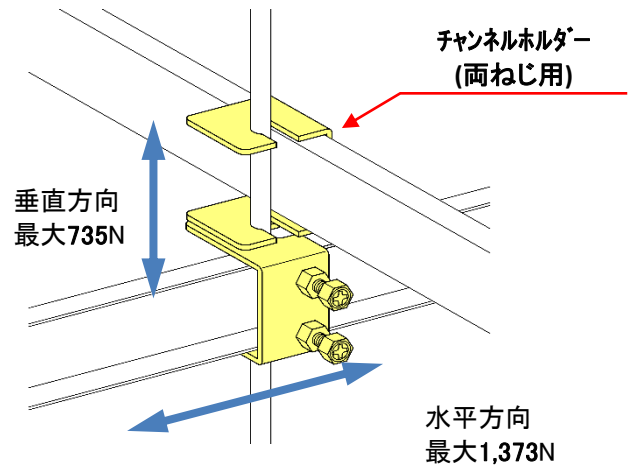
水平補強の設置

天井のフコロが1500以上の場合は、水平補強材をX, Y方向に@1800で均等割に設けます。

全ねじボルトの場合

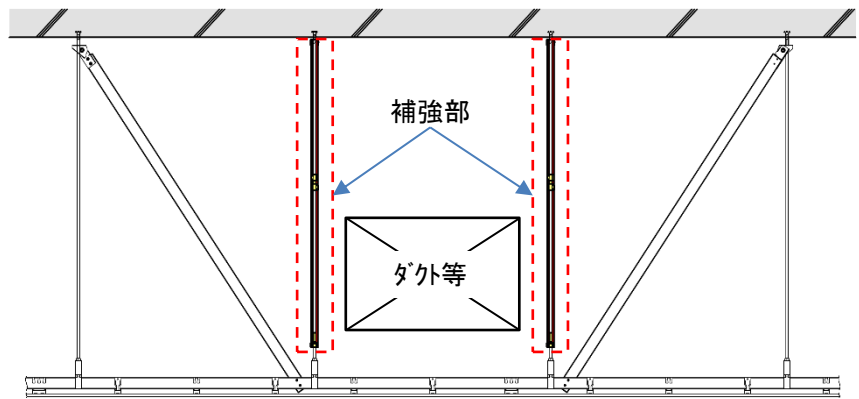


両ねじボルト(改修)の場合



吊りボルトの補強

システム天井や特記仕様などで補強方法が示されている場合など。その他外部天井の座屈補強にも使用できます。

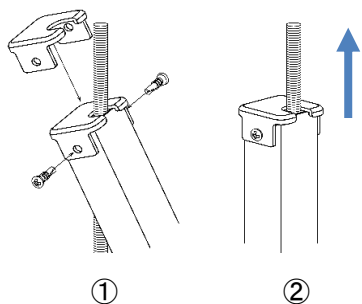


吊りボルトの後補強 BPホルダー

※一時 製造、販売を中止しております

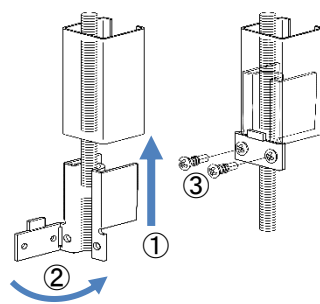
1. BPホルダートップの取り付け

吊りボルト補強材(プレスバー)の先端部にBPホルダートップを下図のようにかぶせねじ止めする。



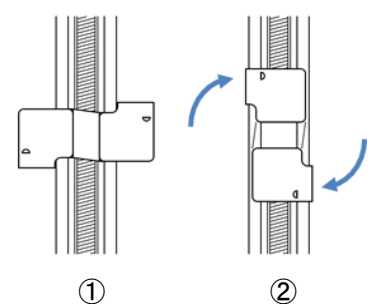
2. BPホルダーボトム取り付け

プレスバーをスラブ底面に当たるまで押し上げ、BPホルダーボトムを下図のように差し込みねじで固定する。



3. BPホルダー Spacer の取り付け

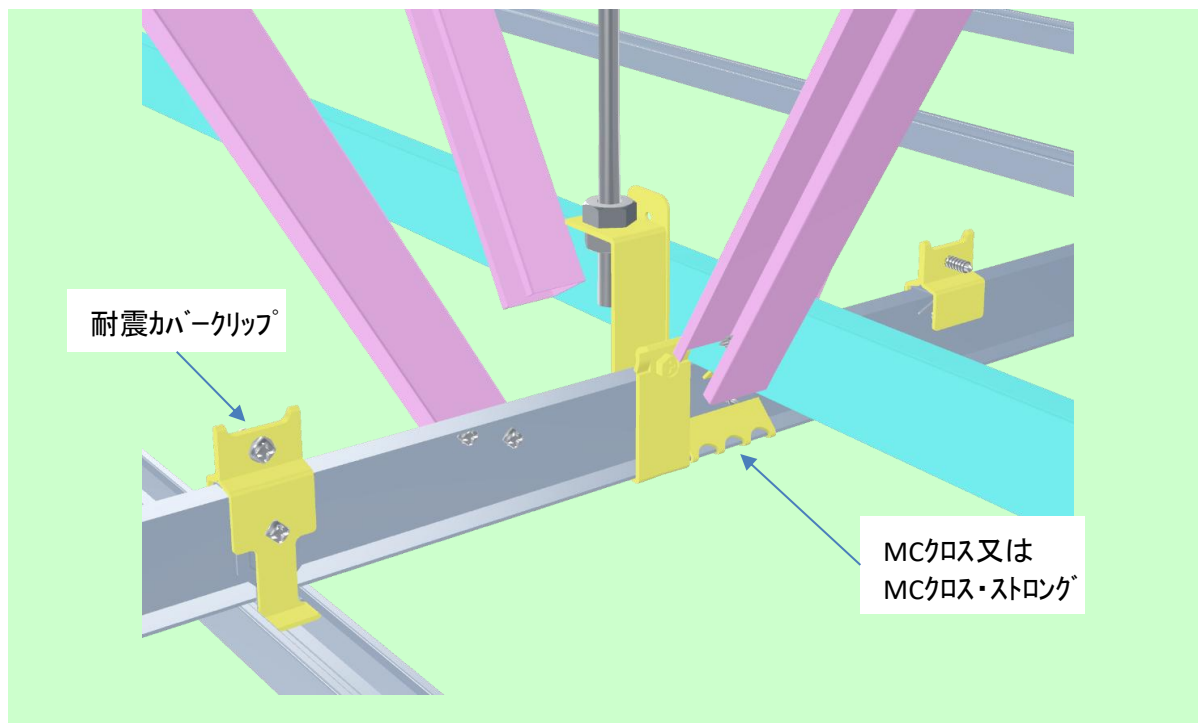
吊りボルトが600を超える場合は、補強材中央部にBPホルダーSpacerを下図のように差し込み、時計回りに回転させ固定する。



クリップ・ハンガーの補強

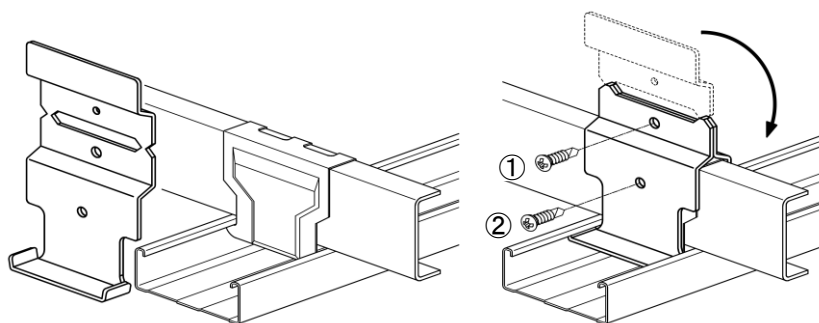
ブレス補強材の下端付近には、ブレス補強材に伝わる水平荷重が野縁からクリップ・ハンガーに加わるので金具やねじで補強します。

施工例



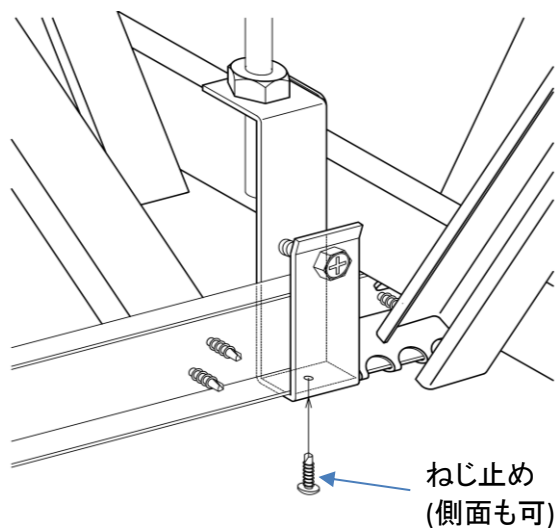
クリップの補強

1. クリップの上から耐震カバークリップを取り付ける。
2. 上部を折り曲げて①のねじで止めつけてから②のねじで野縁受けと連結する。



ハンガーの補強

1. ブレス材の下部付近のハンガーはねじ止めして補強する。

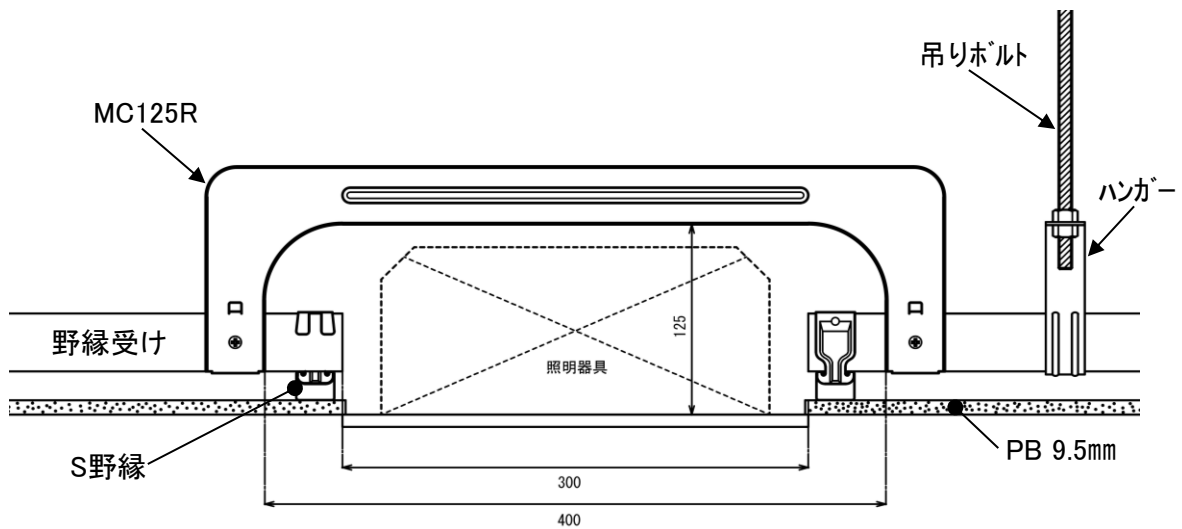
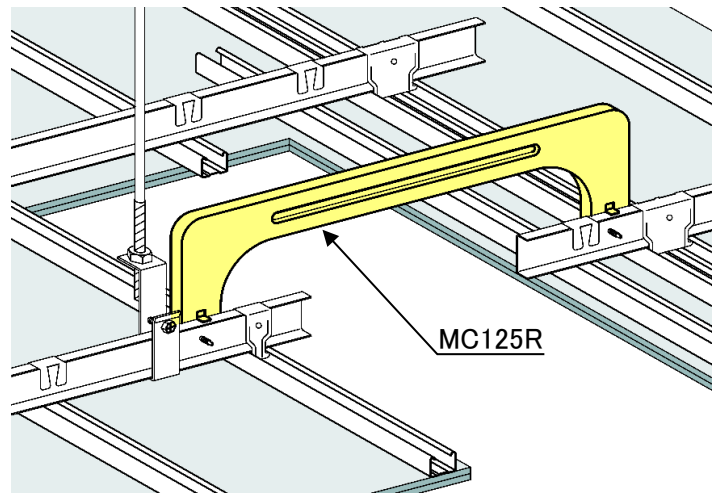


その他の納まり

天井開口補強

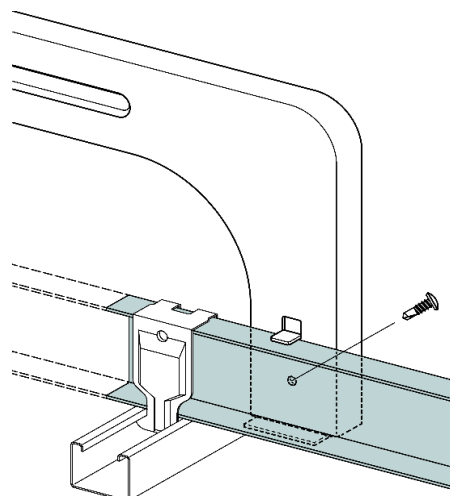
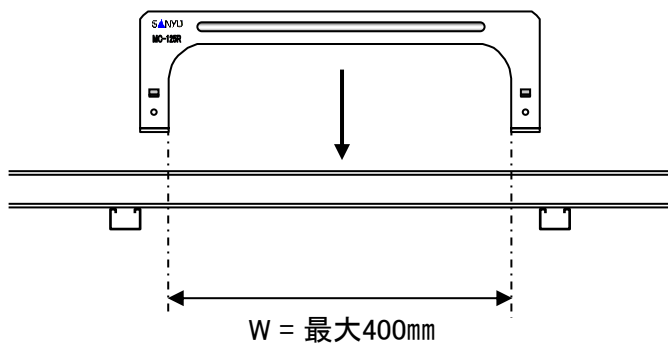
【施工条件】

天井開口高さ 200mm以上
開口寸法 W=400mm以下
適用照明器具 h=125mm以下

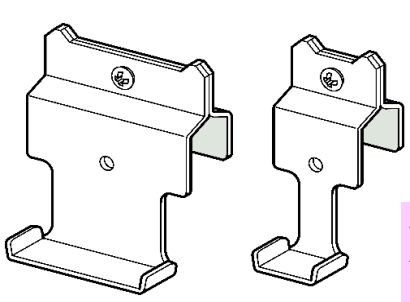
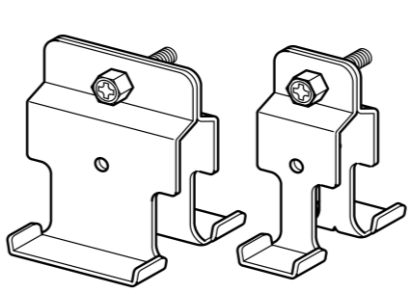
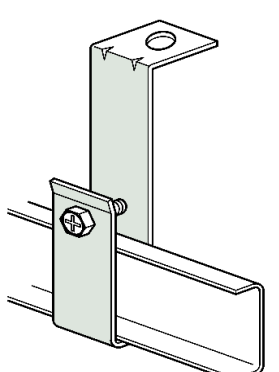
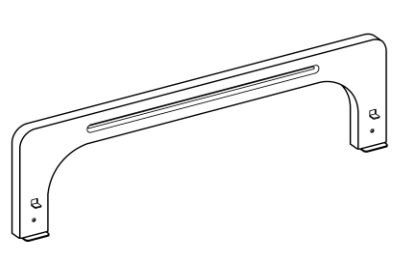
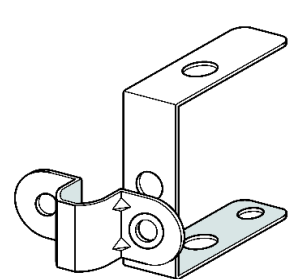
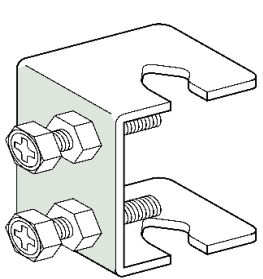
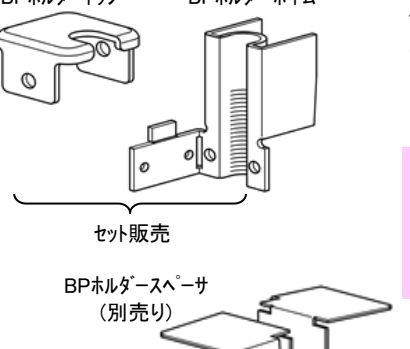


取り付け手順

1. 開口墨に合わせMC-125Rの上下
スッパ-を野縁受けに差し込む。
2. MC-125Rの両端部をねじで固定し、
野縁受けを切断して完了。



天井補強金具一覧表

<p>【耐震カバークリップ】</p>  <p>t1.6mm W 100個入 (ねじ100本付) S 200個入 (ねじ200本付)</p> <p>許容静荷重 鉛直方向 W 67 kgf S 54 kgf</p>	<p>【耐震(耐風圧)クリップ】</p>  <p>t1.6mm W 100個入 S 200個入</p> <p>許容静荷重 鉛直方向 W 122 kgf S 81 kgf</p> <p>M6x20(スプリングワッシャー付)</p>
<p>【ビス付きハンガー 38用】</p>  <p>t2.0mm 200個入 M6x22(同梱)</p> <p>許容静荷重 鉛直方向 引張 100 kgf 圧縮 60 kgf(80kgf) ()はCC-25を使用時</p>	<p>【MC-125R】</p>  <p>t1.2mm 10本梱包</p> <p>圧縮方向 最大 1,290 N 引張方向 最大 1,580 N</p>
<p>【チャンネルフリースクリップ】</p>  <p>t0.8mm 100個入 (ねじ200本付)</p> <p>垂直方向 最大 4,758 N 水平方向 最大 4,950 N 斜め45度 最大 2,992 N</p>	<p>【チャンネルホルダー】両ねじ用</p> <p>※受注生産品</p>  <p>t2.3mm 300個入</p> <p>垂直方向 最大 735 N (最大 4,295 N) 水平方向 最大 1,373 N (最大 2,648 N)</p> <p>M6x30(ナット付)同梱</p> <p>※()内は全ねじボルトの数値</p>
<p>【BPホルダー】 ※一時 製造、販売を中止しております</p>	
<p>BPホルダートップ BPホルダーボトム</p>  <p>t1.6mm (スペーサーは0.8mm) 200個入</p> <p>セット販売</p> <p>BPホルダースペーサー (別売り)</p> <p>圧縮方向最大 4,608 N (L=1500) 6,139 N (L=1200) 9,908 N (L=600)</p> <p>※()内は吊りボルトの長さ</p>	

推奨ねじ一覧表

No.	商品名	板厚(mm)			推奨ねじ		
		製品	相手方	合計	種類	寸法(mm)	数量
1	MCブレース・ストロング	2.3	1.6~	3.9~	※ ドリルねじ	4 x 16	4
2	MCブレースⅡ	1.6	1.2~	2.8~	※ ドリルねじ	4 x 13~	2
3	MCクロス・ストロング	2.3	1.6~	3.9~	※ ドリルねじ	4 x 16	6
4	MCクロス	1.2	1.6~	2.8~	※ ドリルねじ	4 x 13~	2
5	BPホルダー	1.6	1.0	2.6	※ ドリルねじ	4 x 13	4
6	チャンネルフリークリップ 同梱	0.8	1.6	2.4	※ ドリルねじ	4 x 13	2
7	MC-125R	1.2	1.6	2.8	※ ドリルねじ	4 x 13	2
8	耐震カークリップ	1.6	1.6	3.2	ドリルねじ	外掛け4 x 16 内掛け4 x 30	1
9	耐震(耐風圧)クリップ	1.6	1.6	3.2	ドリルねじ	4 x 16	1
10	ビス付きハンガー	2.0	1.6	3.6	ドリルねじ	4 x 16	1

※印は強度試験に使用したねじの為厳守すること。

ねじの選定方法

- ねじの長さ = 板厚合計 + 10mm以上
(下地を貫通して余長10mm以上)

・ドリルねじ(なべ頭)
JISB1124: タッピンねじのねじ山をもつドリルねじ





取扱注意事項

取扱事故防止のため下記事項をよくお読みの上、正しくご使用ください。

1. 搬入時、鋼製下地材は滑りやすいので、資材の落下やずり落ちが起きぬよう事前の対策を充分にたて、**か**や腰痛の防止を行なってください。（現場での小運搬は無理のないようご注意ください。）
2. 鋼材の切り口は鋭利であり、また、切断時にはバリも生じやすいので手を傷つけないようにしてください。（皮革製の保護手袋を着用してください。）
3. 素手による取り扱い、または素肌の露出部は**か**をするおそれがありますのでご注意ください。（素肌はなるべくさけるような服装にしてください。）
4. 梱包用スチールバンド[®]および針金等の切断時のはねあがり等による**か**が生じますのでご注意ください。（梱包をとく場合は状況判断して作業してください。）
5. 搬入時や保管時について次のような事項にご注意してください。
 - ① 原則として、屋内の湿気をよばない場所に保管してください。（やむを得ず屋外に置く場合には防水シート等をかけてください。）
 - ② 製品は、地面に直接置かないで平らなところにかい木をして水平に置き、積み重ねる場合は間木を施して荷崩れを起こさないように置いてください。
 - ③ クレーン荷揚げ等の運搬に際しては、布製平型吊りバンド[®]を使用するなど製品の角や表面の損傷にご注意ください。また、製品の上に重い物を乗せないでください。
6. 附属金物について次のような事項にご注意ください。
 - ① 取り付け、取り扱いについては個別の**カタログ**、施工要領書を厳守してください。（誤ったご使用は、事故の発生や製品強度を極端に低下させる恐れがあります。）
 - ② 取り付けや固定に使用するねじ類に、種類・長さ等指定がある場合は必ず指定通りのねじをご使用ください。また、ねじの止め方や本数についても仕様を厳守してください。（指定以外のねじを使用した場合及び仕様以外の止め方をした場合、表示してある強度の保証は出来ません。）
 - ③ **カタログ**に表記されている強度数値はすべてオリジナル金具を使用して試験したものです。他社製品との併用には適用されませんのでご注意ください。

サユ-技術部では耐震提案や耐風圧計算など各種強度試算を承っております。
年間数百件の依頼実績があり、安全で安心できる室内空間を施工するためにきめ
細やかな対応と細部に亘る試算やさまざまな提案をさせていただいております。
鋼製下地材の強度試算が必要な際はサユ-技術部までお問い合わせください。

事業所一覧

○本 社 〒160-0015 東京都新宿区大京町23-3 四谷オキッド`3F

代表(管理本部)	TEL 03-4334-9350 / FAX 03-4334-9360
内装工事事業部	TEL 03-4334-9351 / FAX 03-4334-9361
建材販売部	TEL 03-4334-9353 / FAX 03-4334-9363
リニューアル部	TEL 03-4334-9352 / FAX 03-4334-9362
技術部	TEL 03-4334-9354 / FAX 03-4334-9362
労務安全部	TEL 03-4334-9351 / FAX 03-4334-9361
人事部	TEL 03-4334-9354 / FAX 03-4334-9362

○大阪支店 〒550-0012 大阪府大阪市西区立売堀1丁目4-10 四ツ橋ハ`ケビル2F

代表(総務課)	TEL 06-6539-0260 / FAX 06-6539-5801
内装工事部	TEL 06-6539-0220 / FAX 06-6539-5801
内装・設計	TEL 06-6539-0230 / FAX 06-6539-5801
建材販売部	TEL 06-6539-0250 / FAX 06-6539-5800

○札幌支店 〒060-0809 北海道札幌市北区北9条西3丁目10-1 小田ビル8F

代表(総務課)	TEL 011-624-6192 / FAX 011-624-6193
内装工事部	TEL 011-624-7393 / FAX 011-624-7394
建材販売部	TEL 011-624-7395 / FAX 011-624-7396