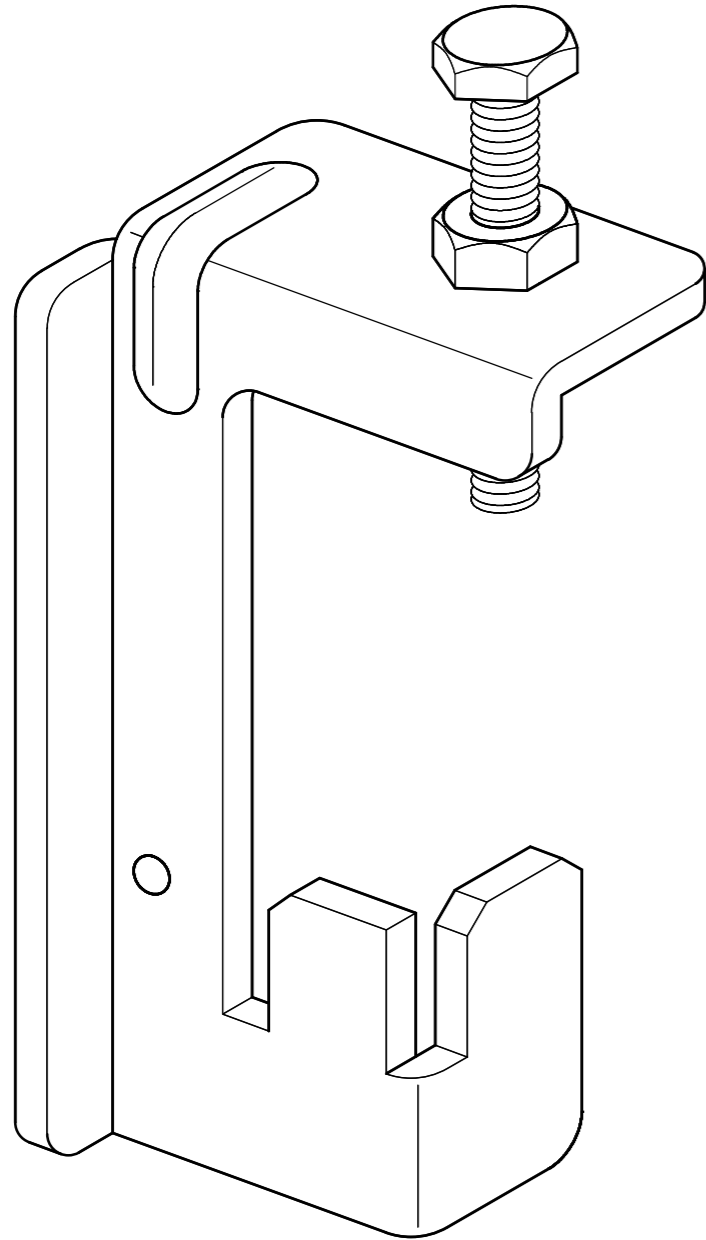
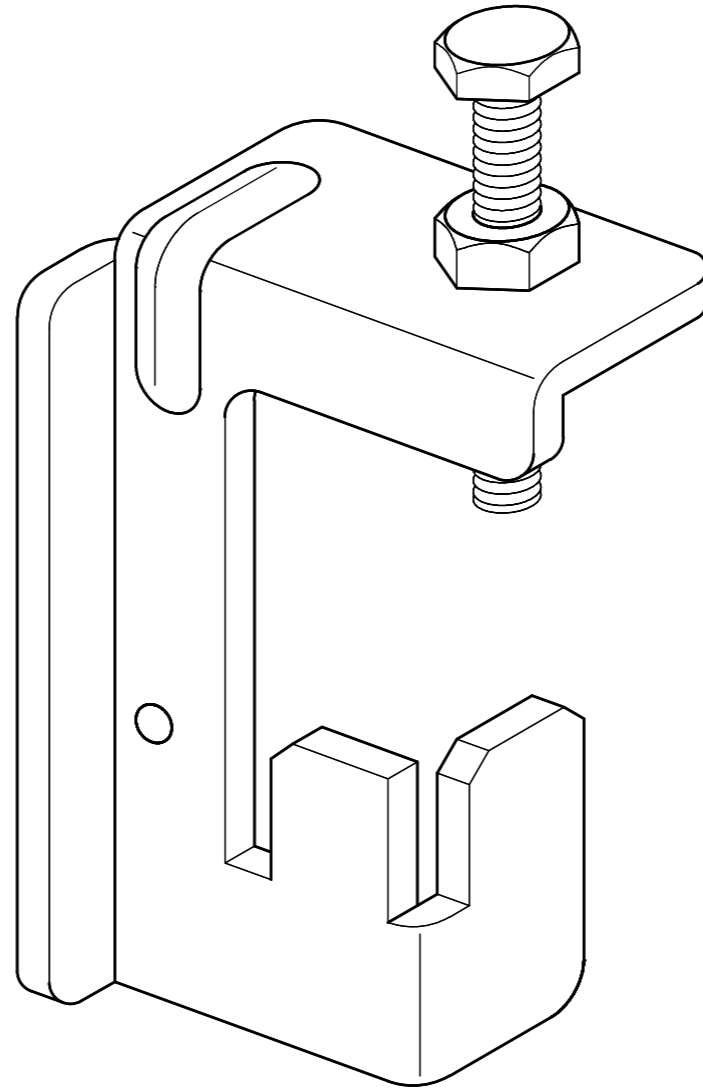


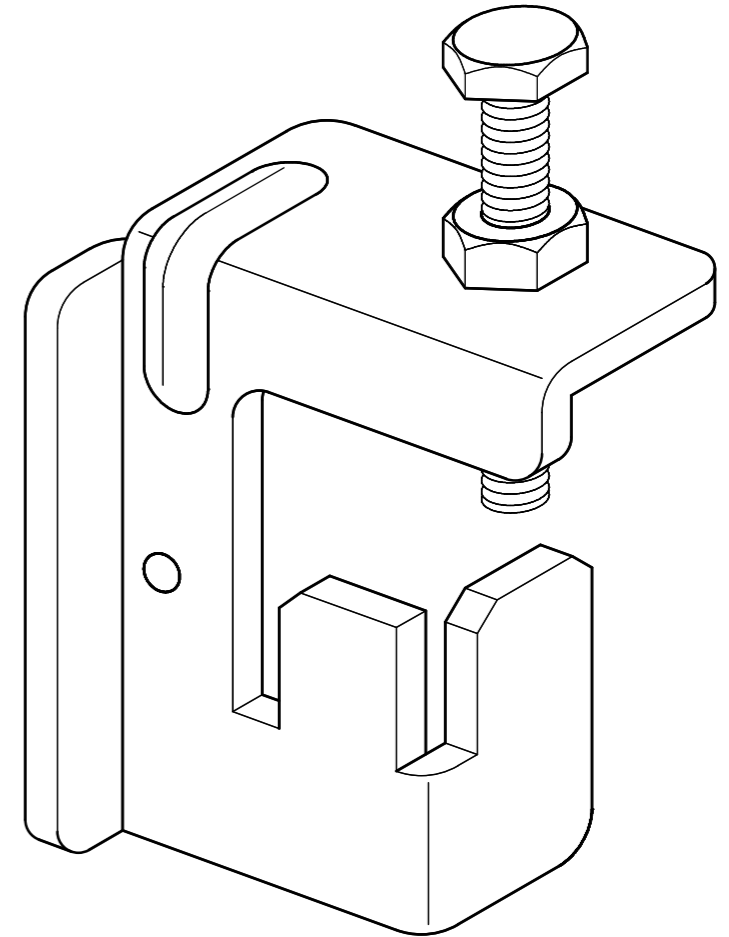
ハリシタヒ°-スロック 60



ハリシタヒ°-スロック 40



ハリシタヒ°-スロック 20



備考

斜視図

製品名

ハリシタヒ°-スロック 20, 40, 60

**SANYU** 株式会社 **サンユー**

縮尺

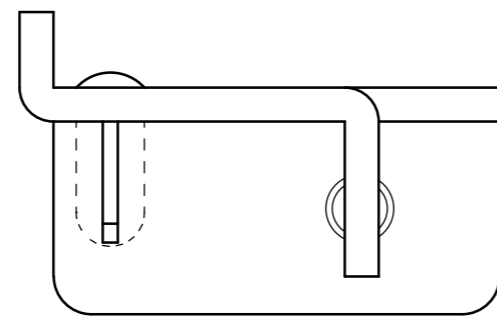
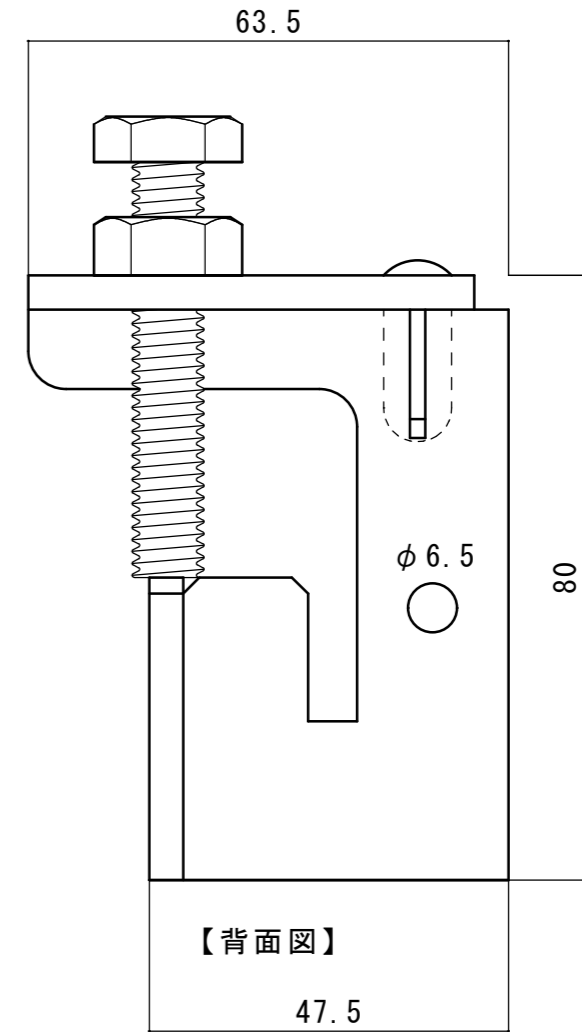
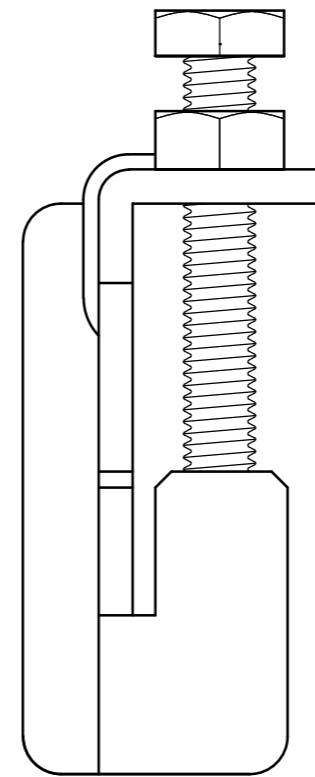
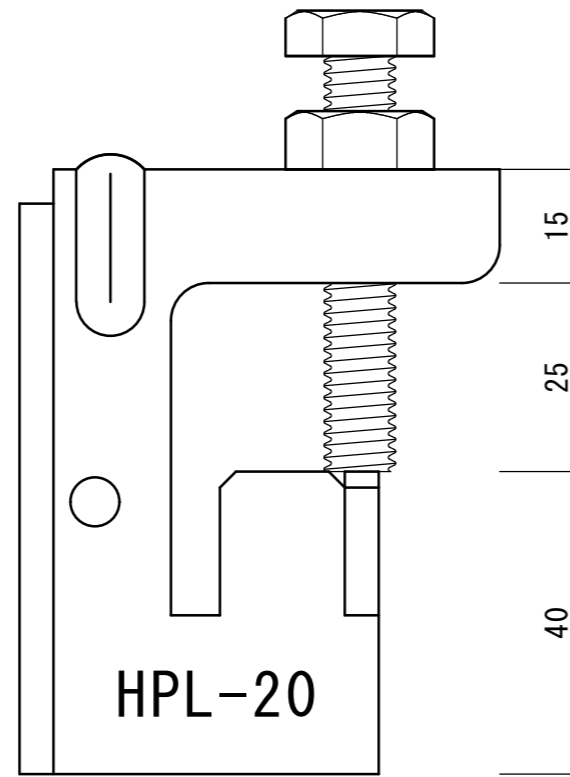
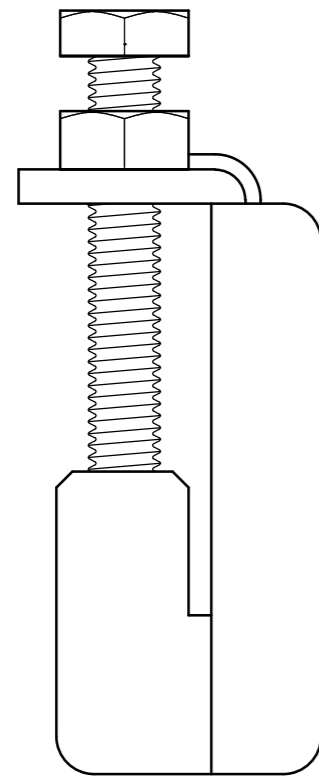
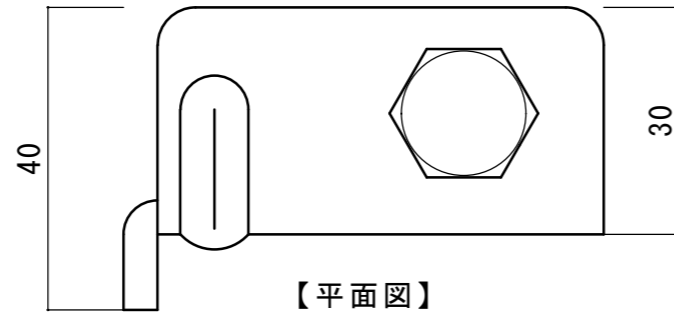
A3 s=1/1

図面区分

作成年月日

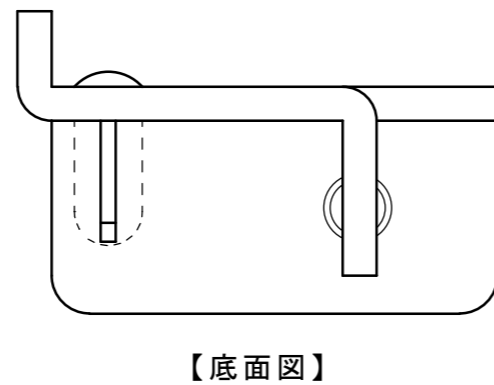
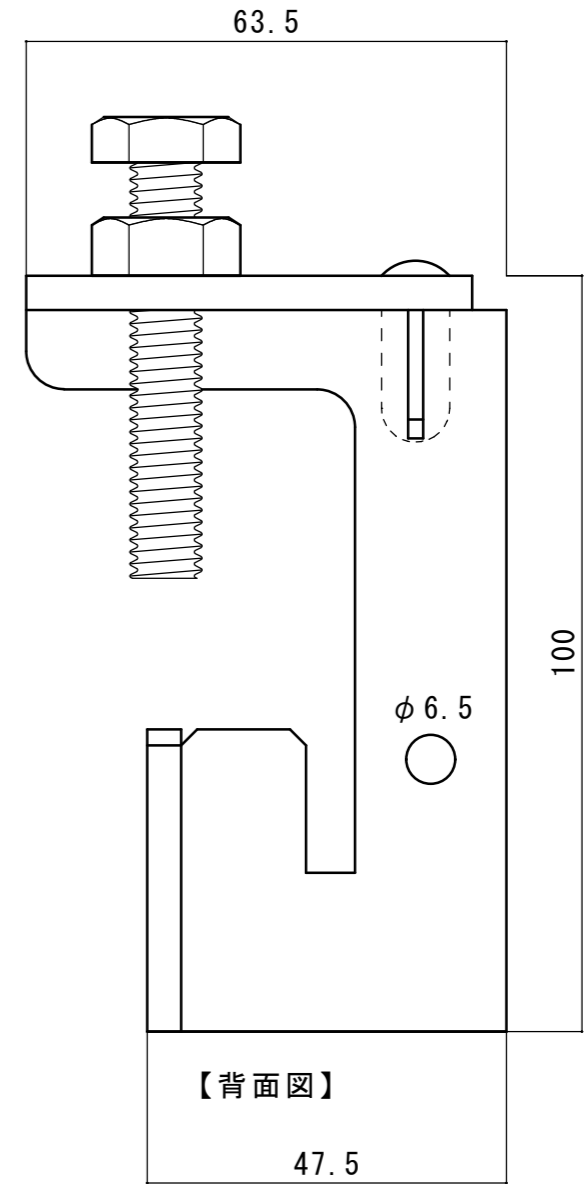
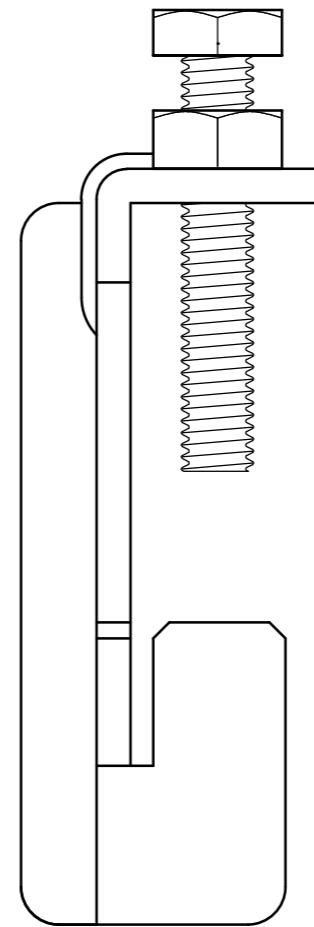
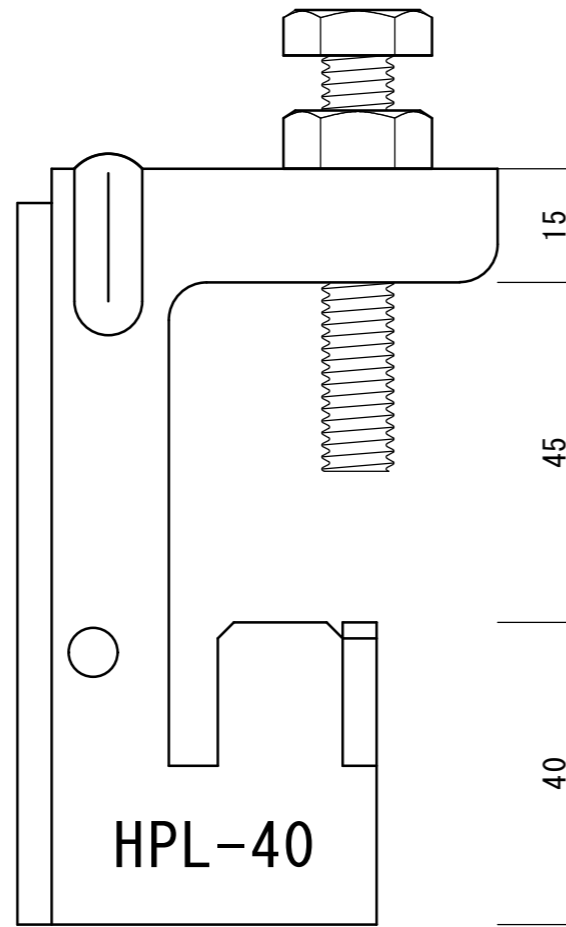
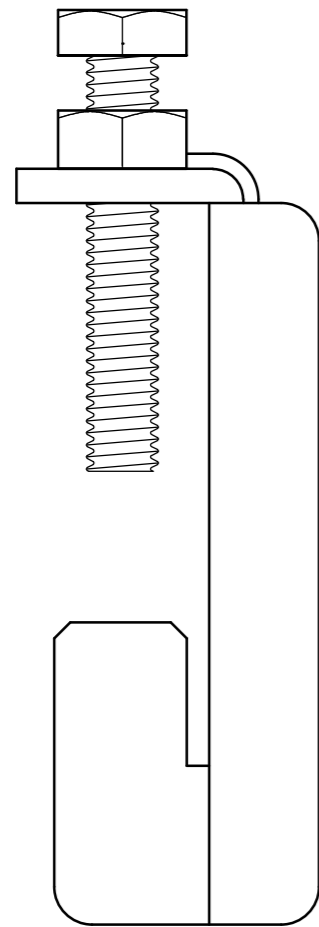
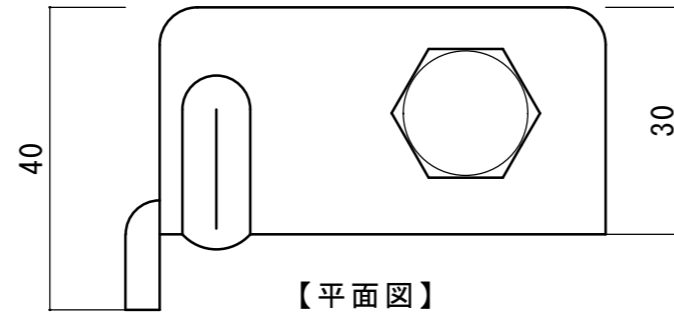
作成者

HPL



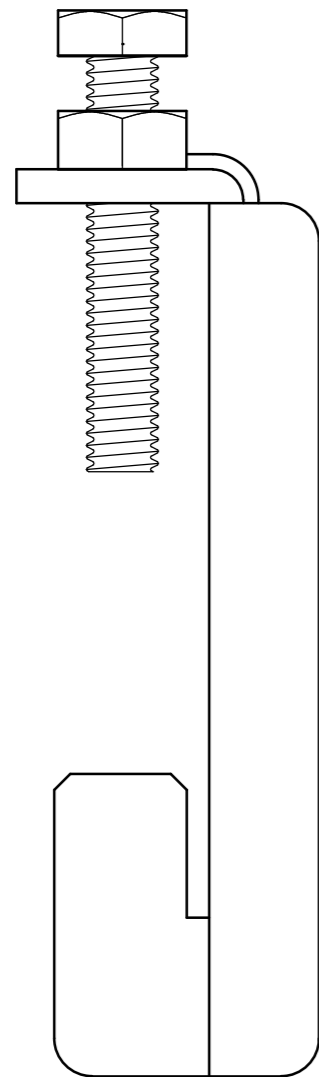
締付ボルト W3/8 50mm  
板厚 4.5mm

備考	6面詳細図	製品名 ハリシタピースロック 20	SANYU 株式会社 サンヨー	縮尺	A3 s=1/1	図面区分 HPL20
				作成年月日		
				作成者		

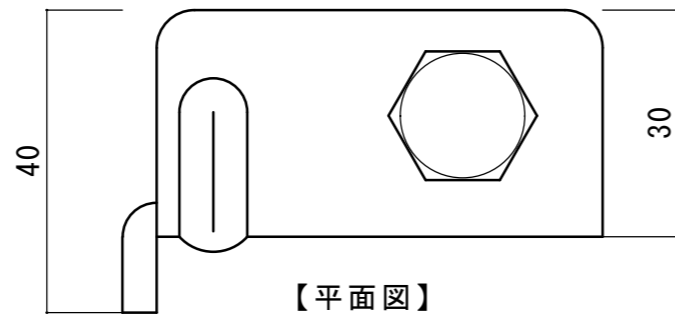


締付ボルト W3/8 55mm  
板厚 4.5mm

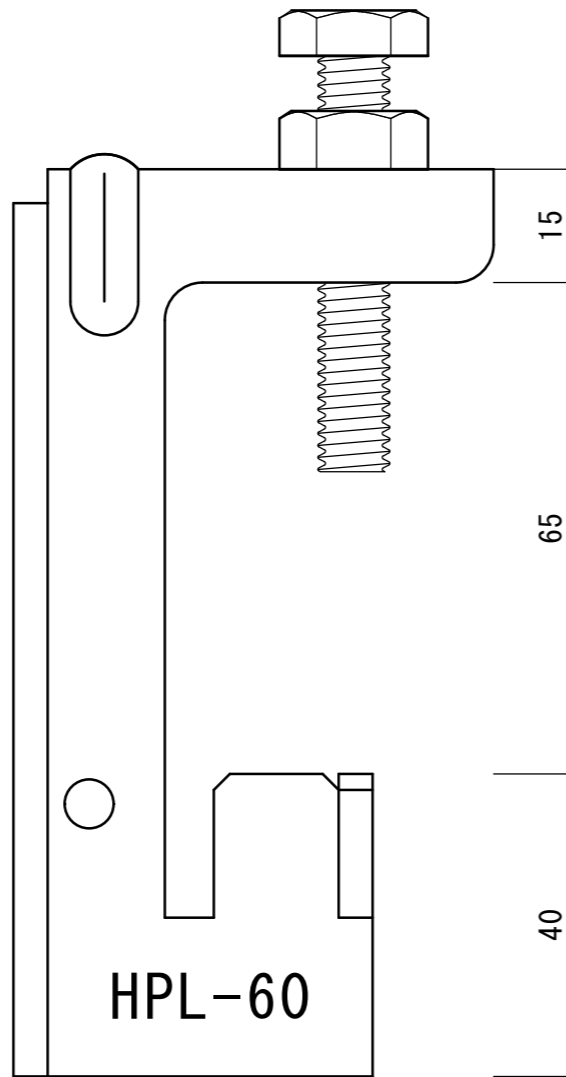
備考	6面詳細図	製品名 ハリシタピースロック 40	SANYU 株式会社 サンヨー	縮尺	A3 s=1/1	図面区分 HPL40
				作成年月日		
				作成者		



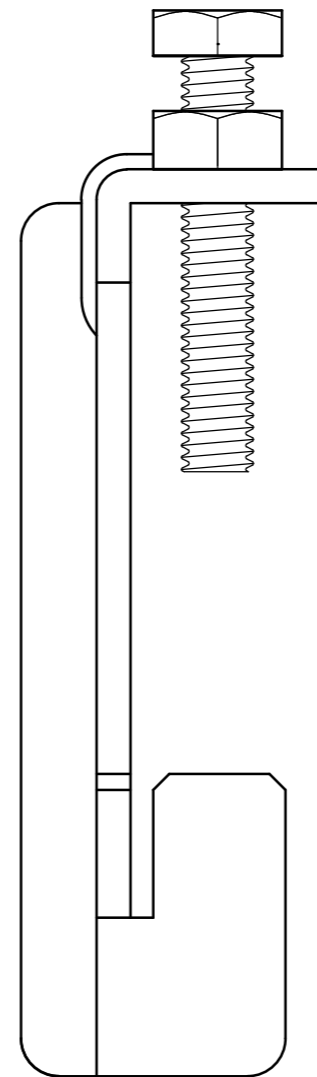
【左側面図】



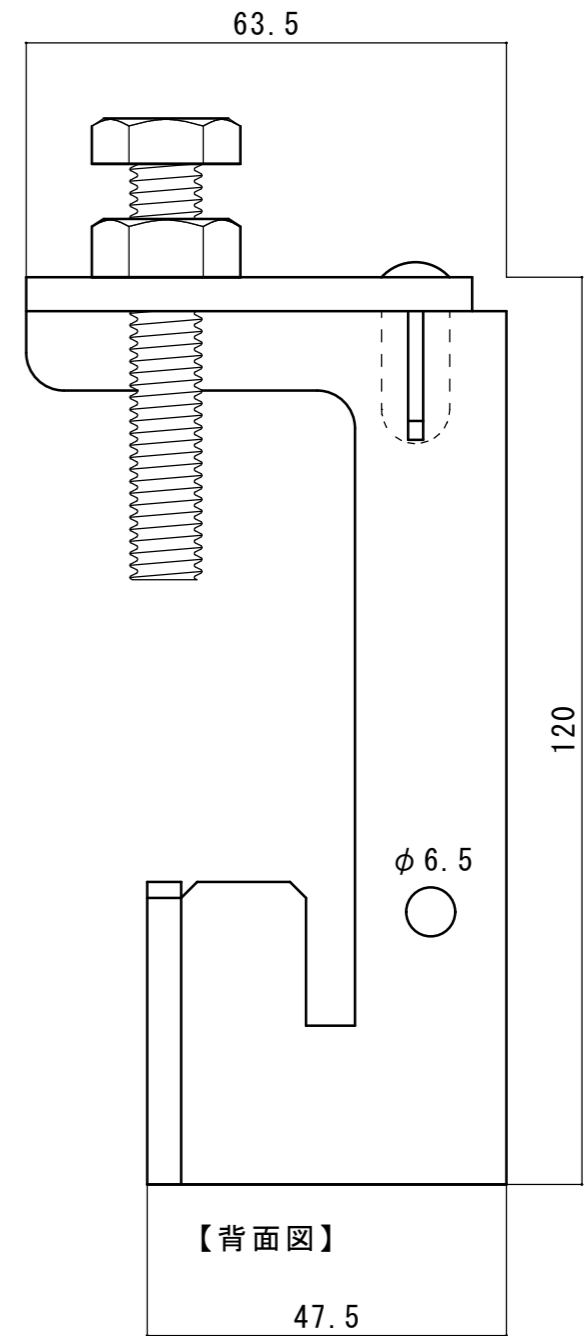
【平面図】



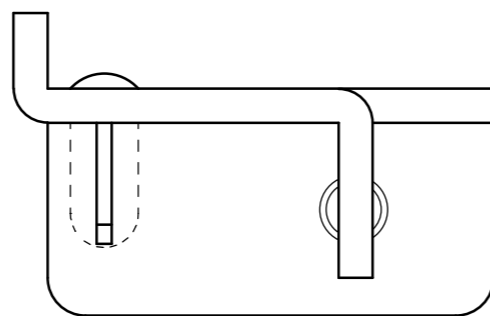
【正面図】



【右側面図】



【背面図】



【底面図】

締付ボルト W3/8 55mm  
板厚 4.5mm

備考

6面詳細図

製品名

ハシタヒースロック 60

**SANYU** 株式会社 **サンユー**

縮尺

A3 s=1/1

図面区分

作成年月日

作成者

HPL60