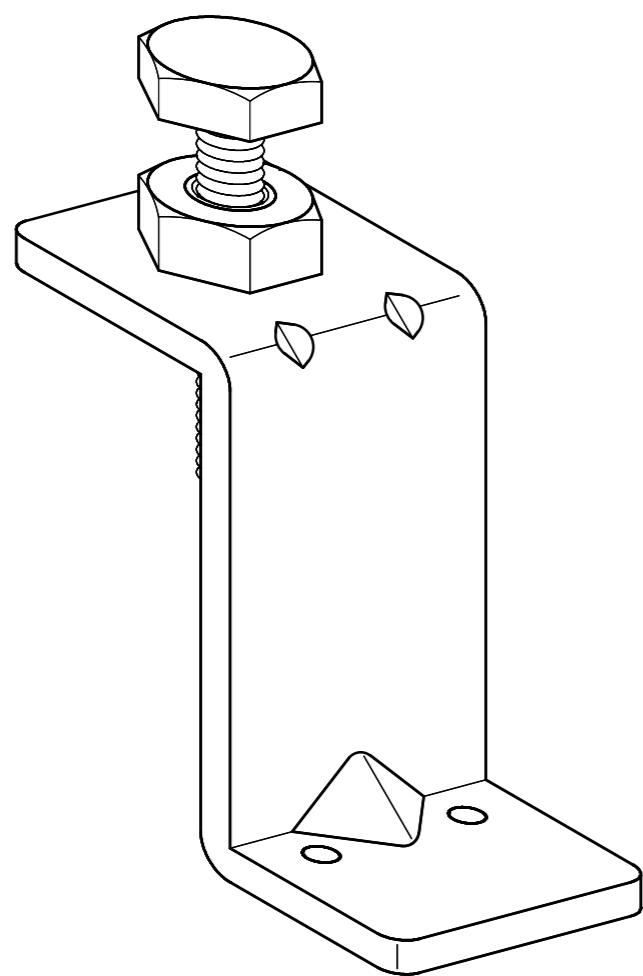
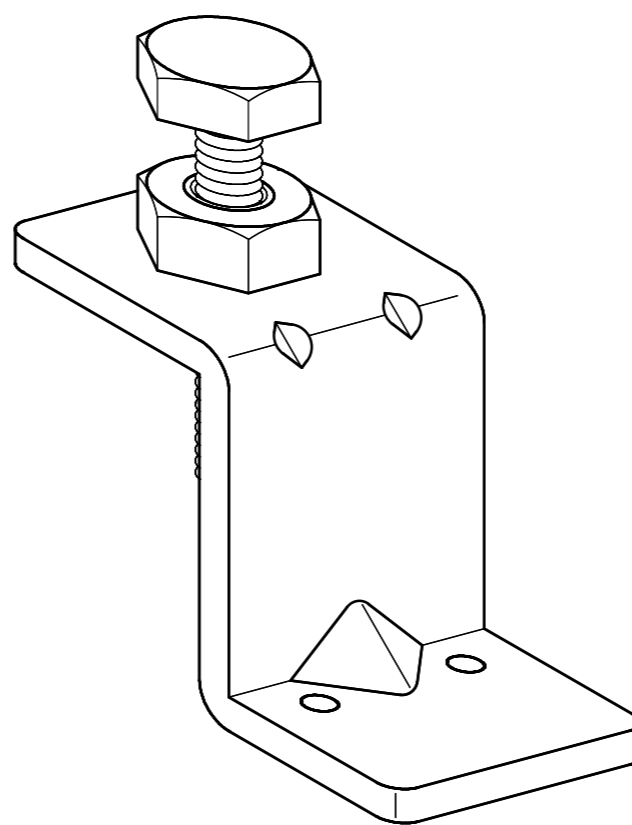


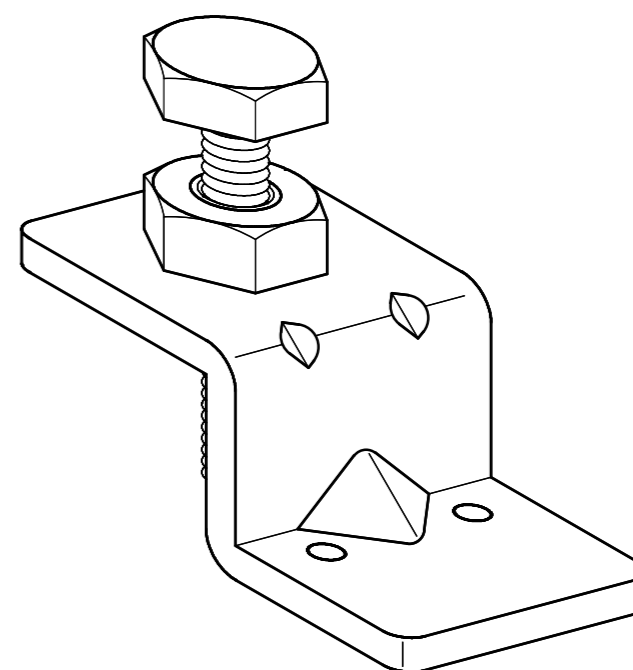
ハリシタピ°-スロック Z60



ハリシタピ°-スロック Z40



ハリシタピ°-スロック Z20



備考

斜視図

製品名

ハリシタピ°-スロック Z20, 40, 60

**SANYU** 株式会社 **サンヨー**

縮尺

A3 s=1/1

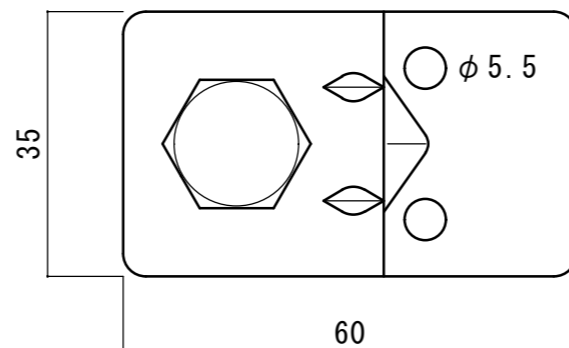
図面区分

作成年月日

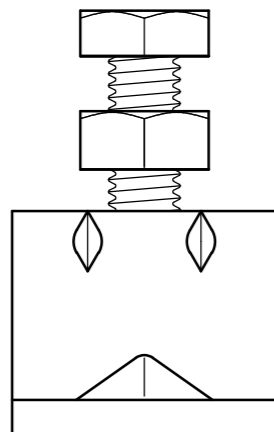
作成者

HPLZ

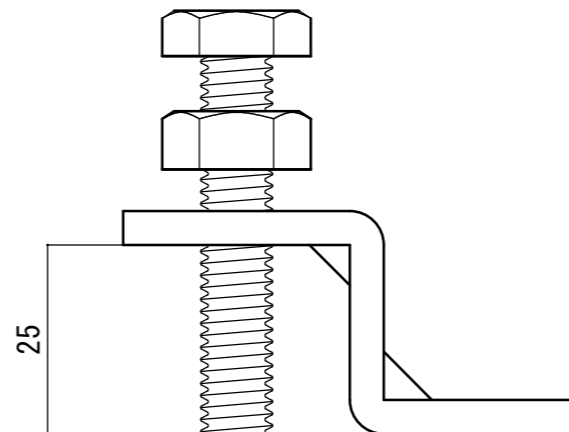
【平面図】



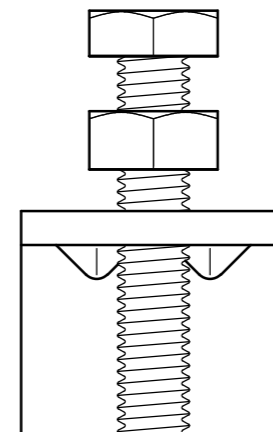
【正面図】



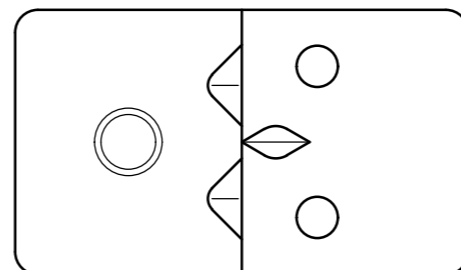
【右側面図】



【背面図】



【底面図】



締付ボルト W3/8 50mm  
板厚 4.5mm

備考

5面詳細図

製品名

ハリシタヒールロック Z20

**SANYU** 株式会社 **サンユー**

縮尺

A3 s=1/1

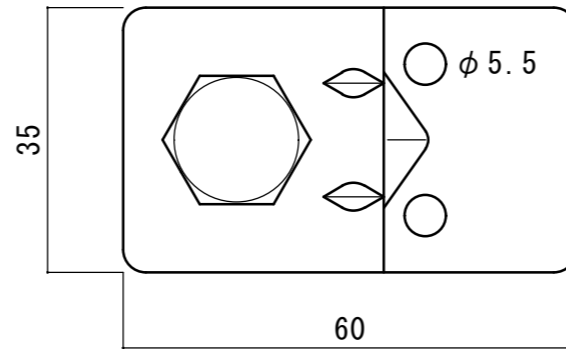
図面区分

作成年月日

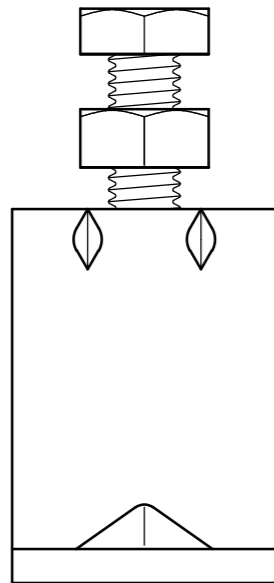
作成者

HPLZ20

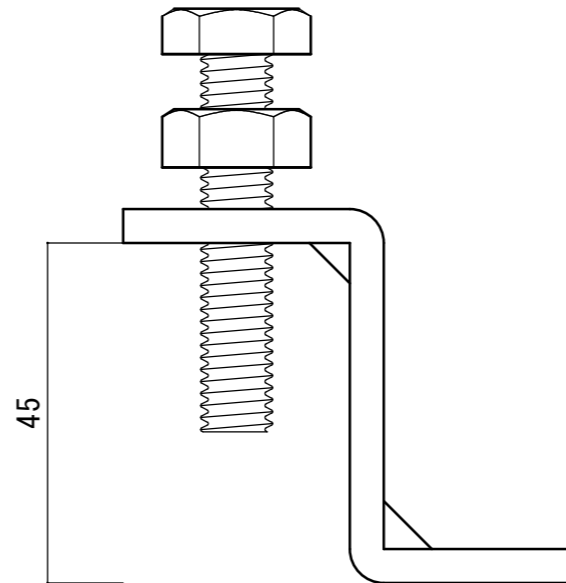
【平面図】



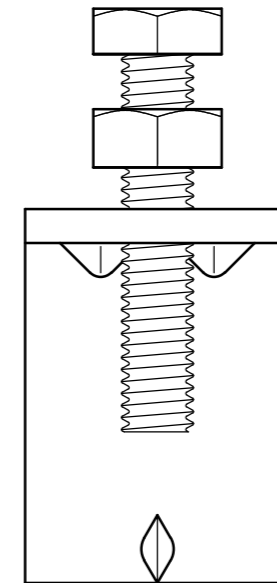
【正面図】



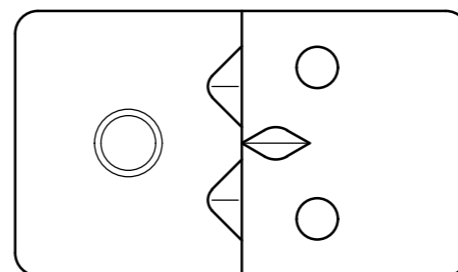
【右側面図】



【背面図】



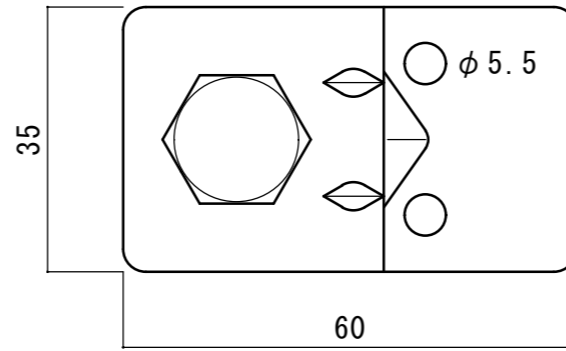
【底面図】



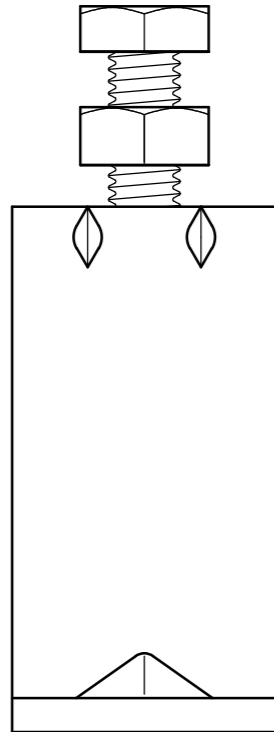
締付ボルト W3/8 50mm  
板厚 4.5mm

備考	5面詳細図	製品名 ハリタヒースロック Z40	SANYU 株式会社 サンヨー	縮尺	A3 s=1/1	図面区分 HPLZ40
				作成年月日		
				作成者		

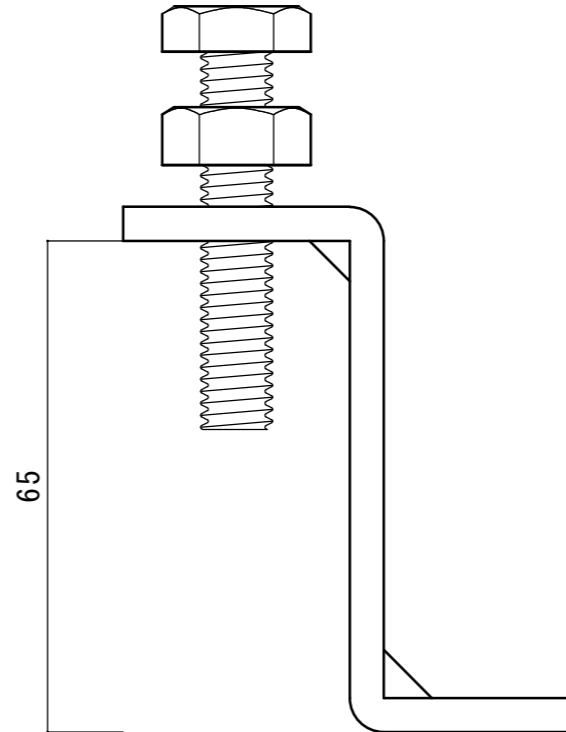
【平面図】



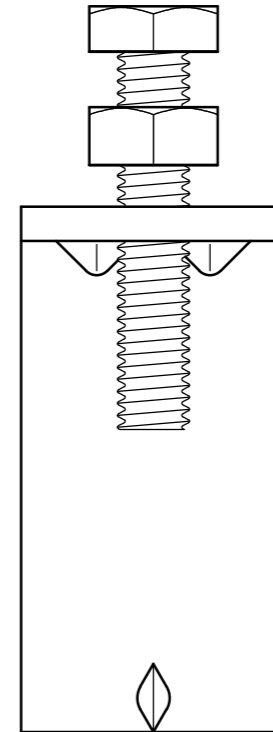
【正面図】



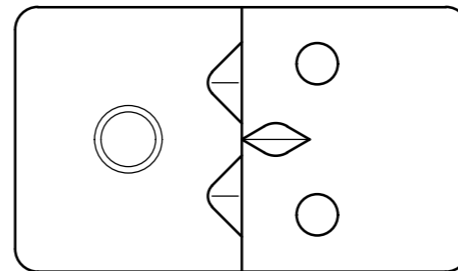
【右側面図】



【背面図】



【底面図】



締付ボルト W3/8 50mm  
板厚 4.5mm

備考	5面詳細図	製品名 ハリシタヒースロック Z60	 株式会社 	縮尺	A3 s=1/1	図面区分 HPLZ60
				作成年月日		
				作成者		