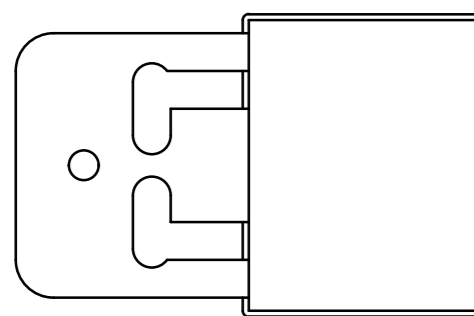
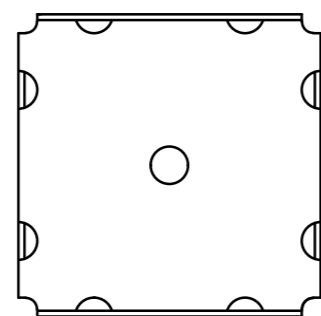


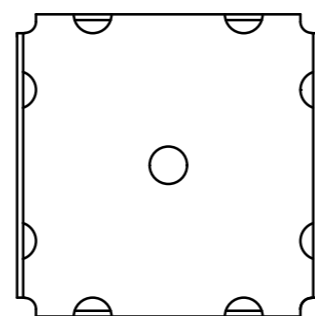
【平面図】



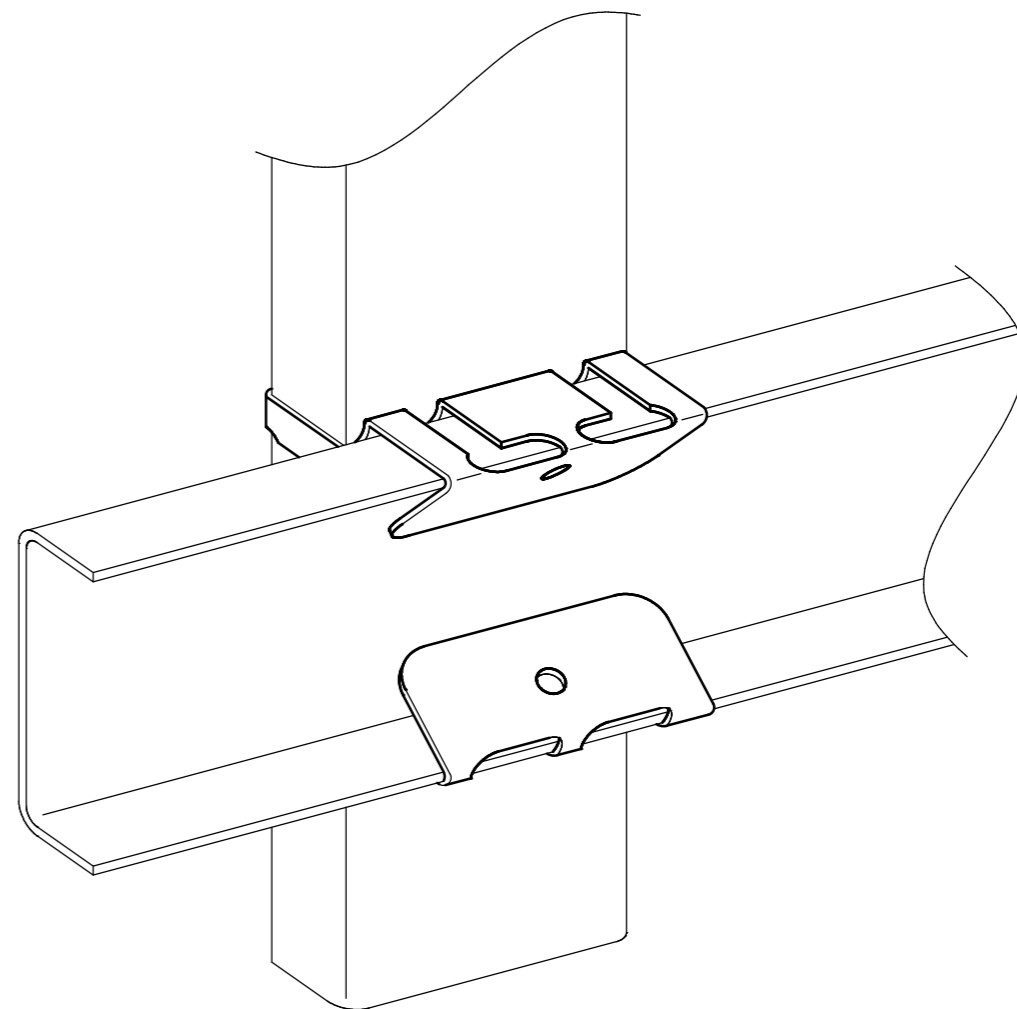
【側面図】



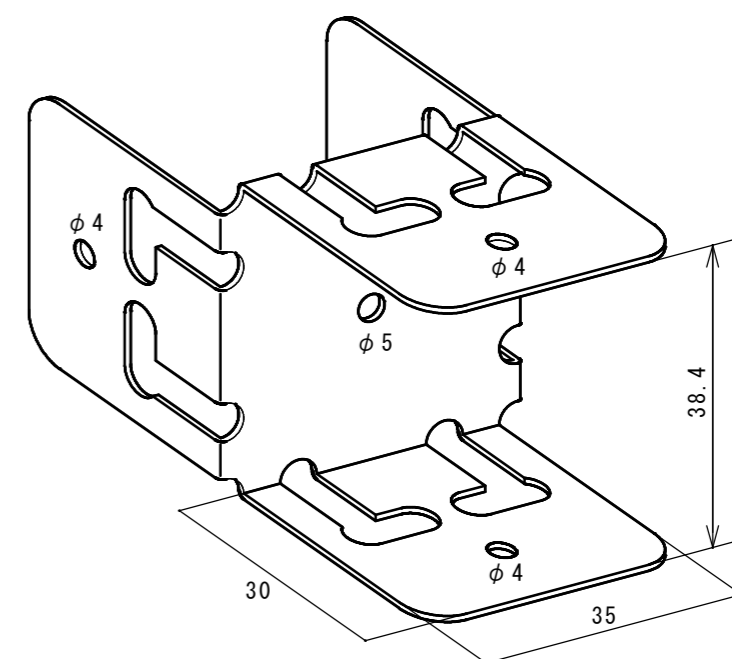
【正面図】



【背面図】



【取付図】



【斜視図】

t = 0.8mm

備考

4面図及び斜視図、取付図

製品名

MC38クロスロック

SANYU 株式会社 サンユー

縮尺

A3 s=1/1

図面区分

作成年月日

作成者

MC38XL