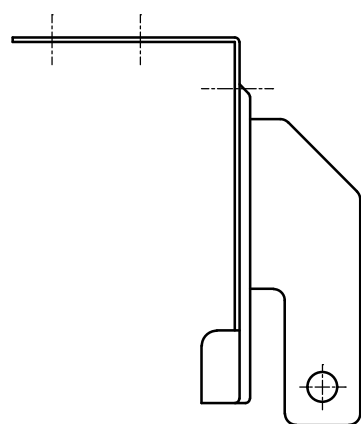
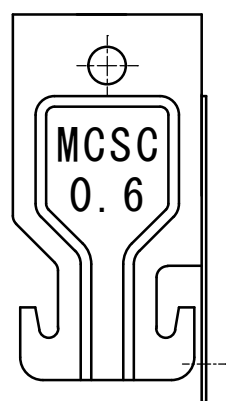


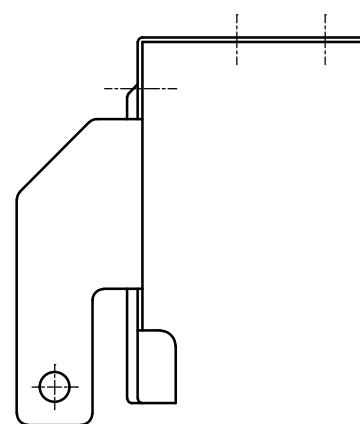
【平面図】



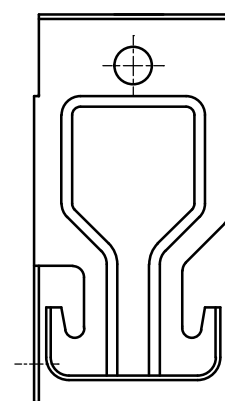
【左側面図】



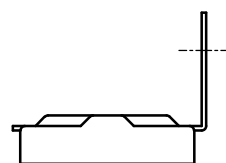
【正面図】



【右側面図】



【背面図】



【底面図】

備考

6面図

製品名

MCSクリップ[®] 0.6

SANYU 株式会社 サンユー

縮尺

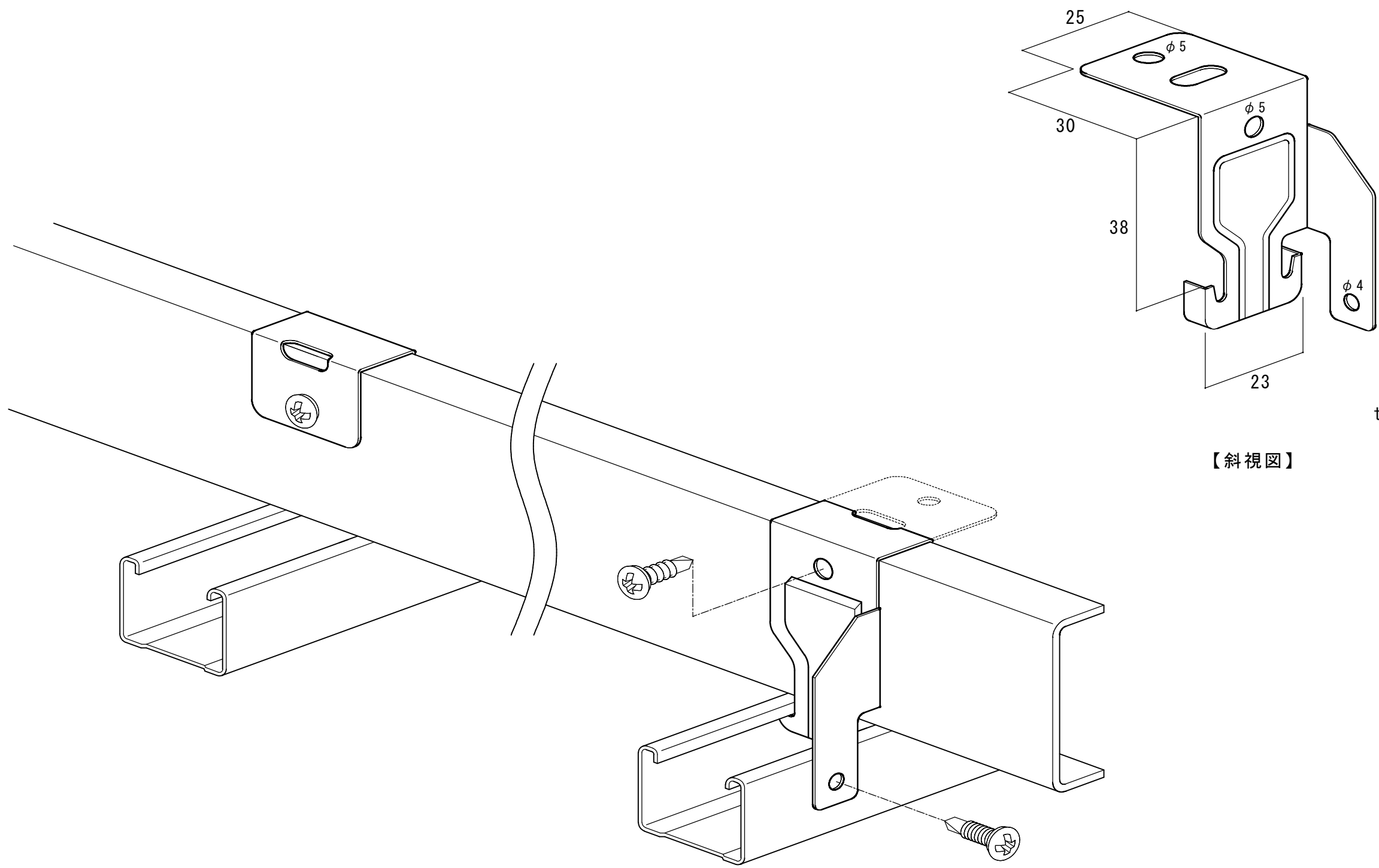
A3 s=1/1

図面区分

作成年月日

作成者

MCSC0.6-1

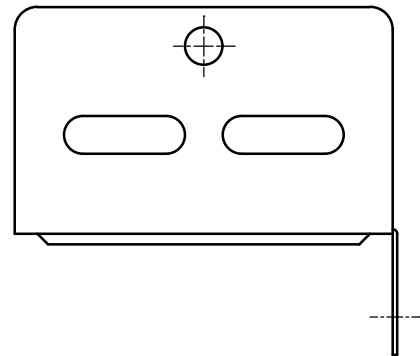


【取付図】

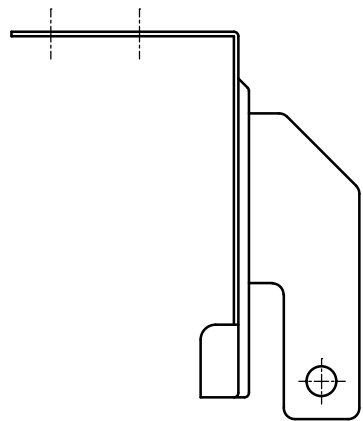
【斜視図】

t = 0.6mm

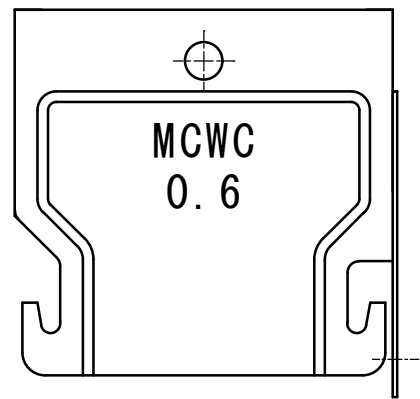
備考	取付図及び斜視図	製品名	SANYU 株式会社 サンユー	縮尺	A3 s=1/1	図面区分
		MCSクリップ° 0.6		作成年月日		MCSC0.6-2
				作成者		



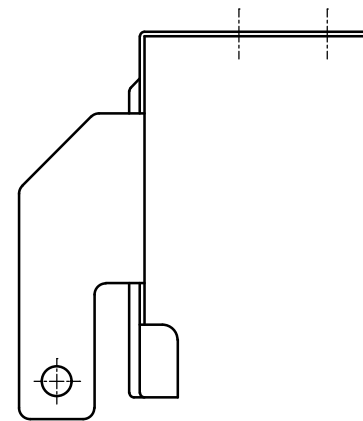
【平面図】



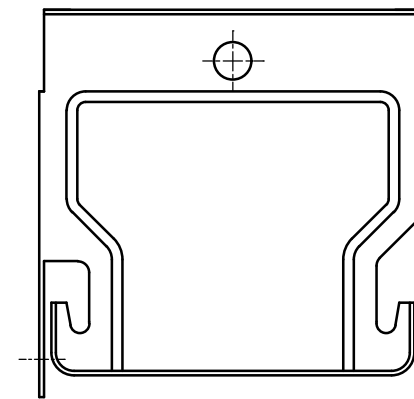
【左側面図】



【正面図】



【右側面図】



【背面図】



【底面図】

備考

6面図

製品名

MCWクリップ° 0.6

SAN'NYU 株式会社 サンユー

縮尺

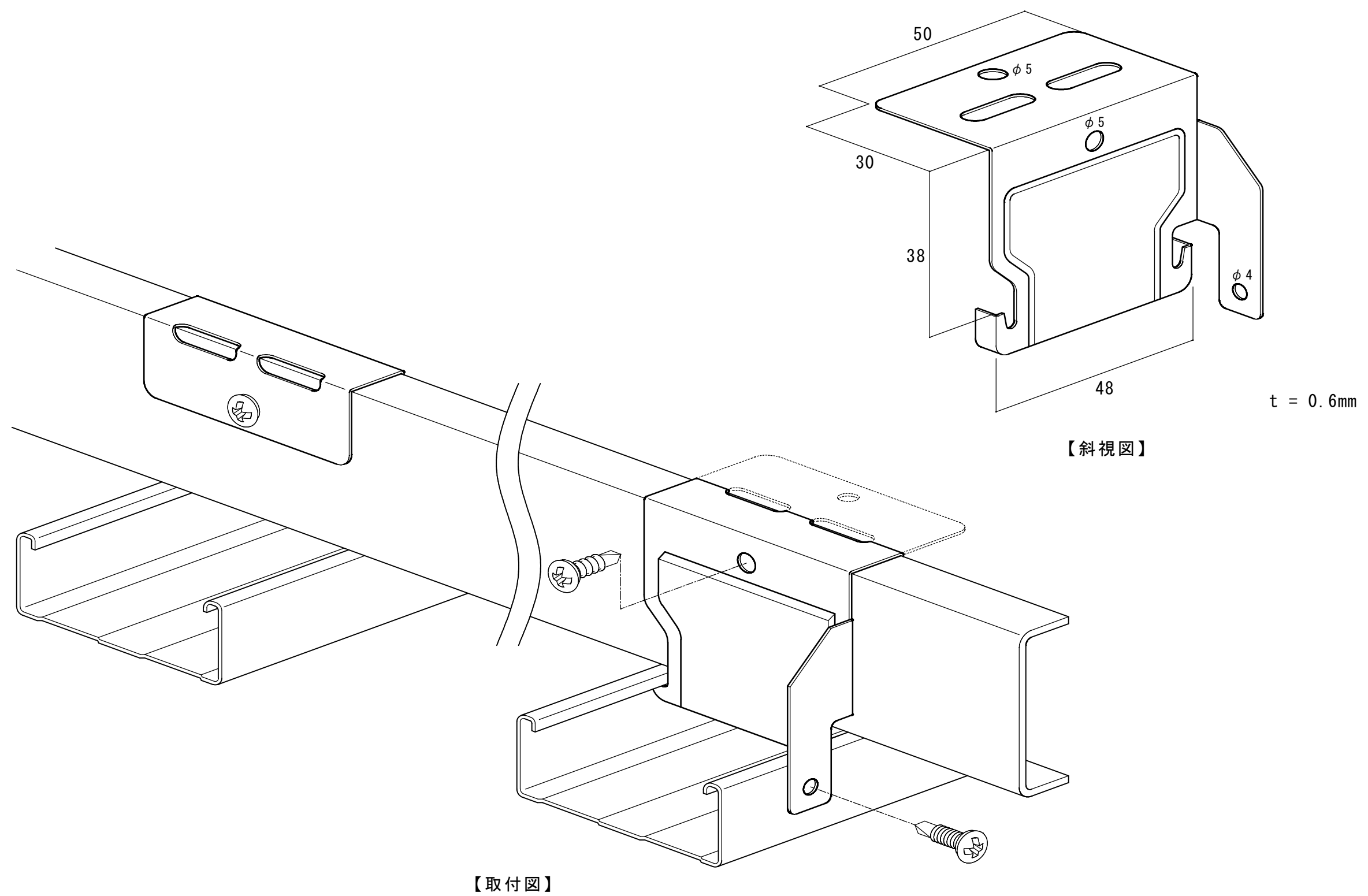
A3 s=1/1

図面区分

作成年月日

作成者

MCWC0.6-1

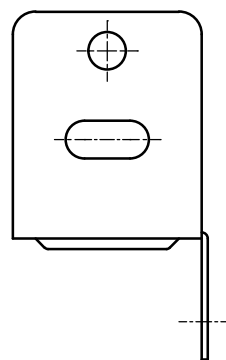


【斜視図】

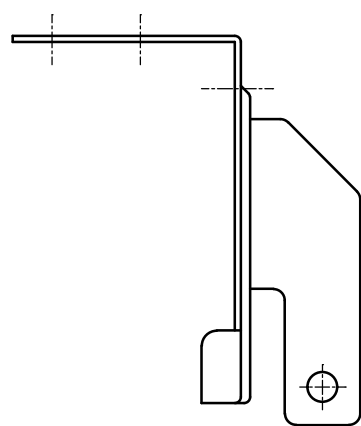
【取付図】

t = 0.6mm

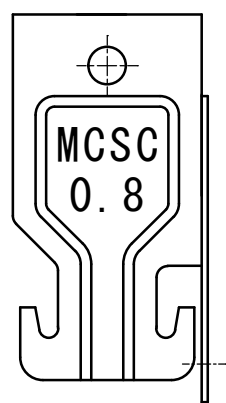
備考	取付図及び斜視図	製品名 MCWクリップ° 0.6	SANYU 株式会社 サンユー	縮尺	A3 s=1/1	図面区分
				作成年月日		MCWCO. 6-2
				作成者		



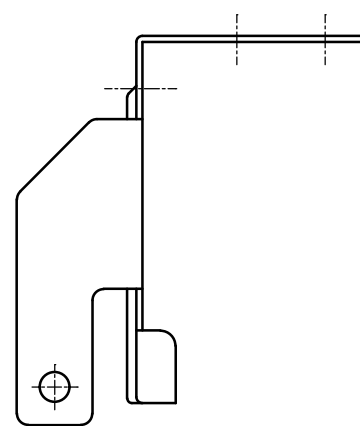
【平面図】



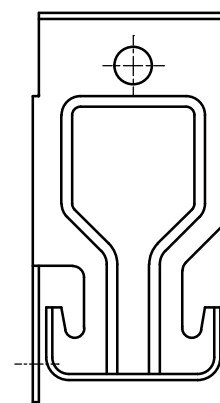
【左側面図】



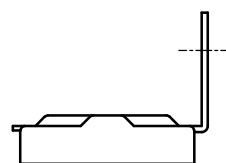
【正面図】



【右側面図】



【背面図】



【底面図】

備考

6面図

製品名

MCSクリップ[®] 0.8

SANYU 株式会社 サンユー

縮尺

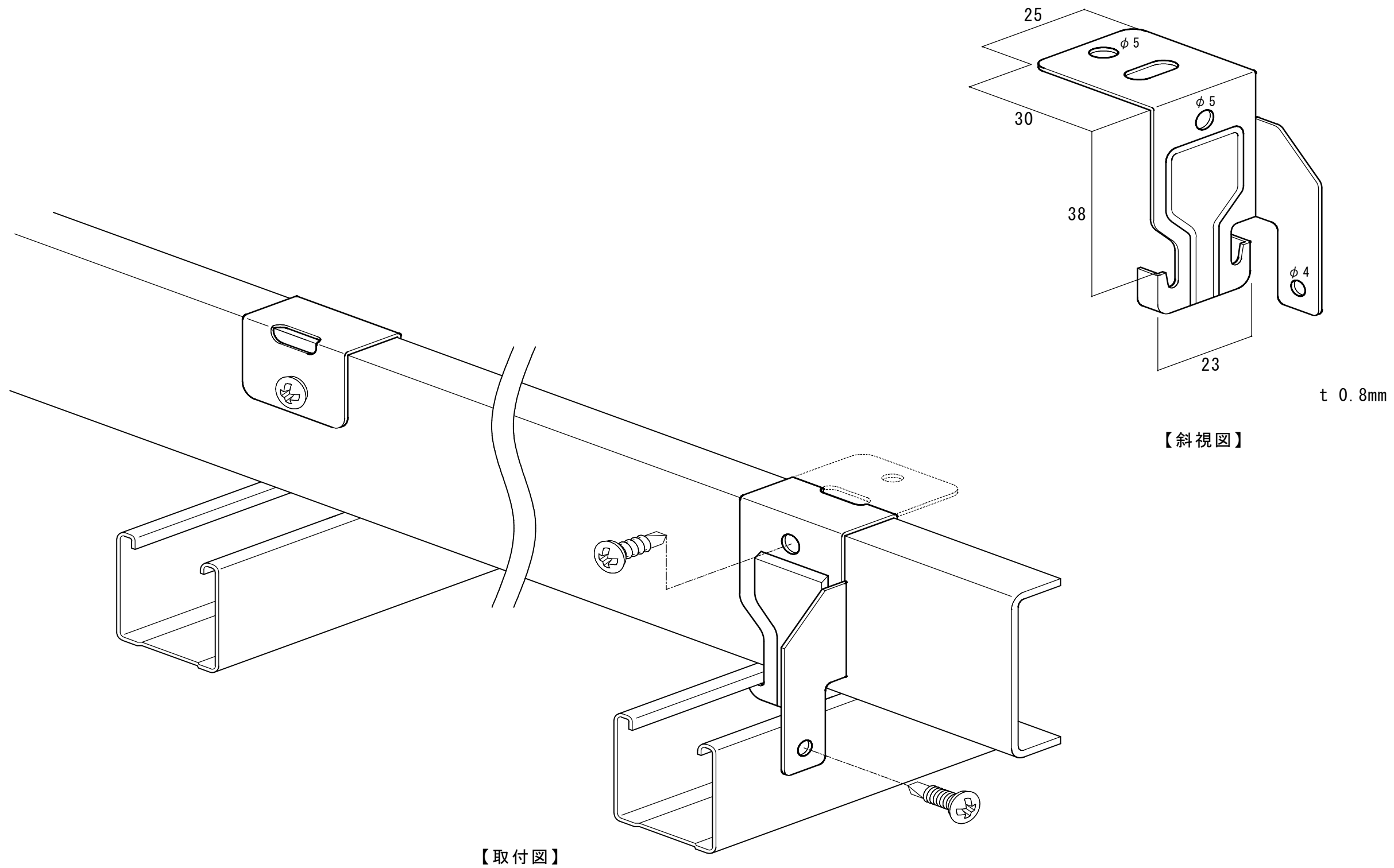
A3 s=1/1

図面区分

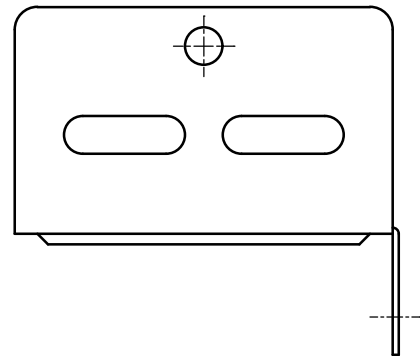
作成年月日

作成者

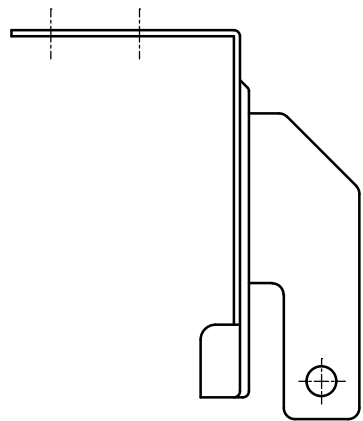
MCSC0.8-1



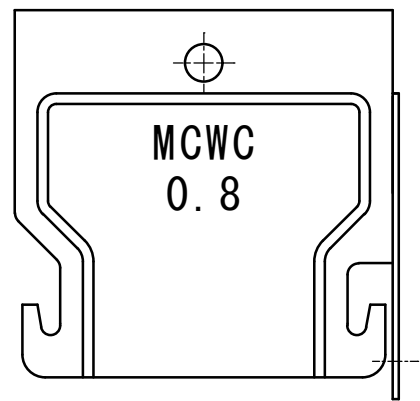
備考	取付図及び斜視図	製品名	SANYU 株式会社 サンヨー	縮尺	A3 s=1/1	図面区分
		MCSクリップ° 0.8		作成年月日		MCSC0.8-2
				作成者		



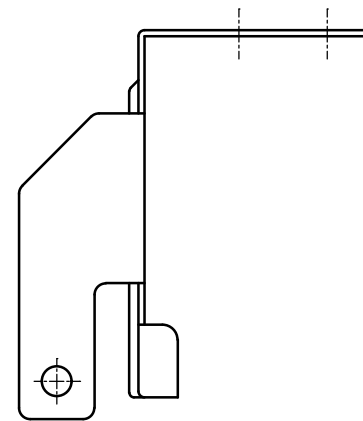
【平面図】



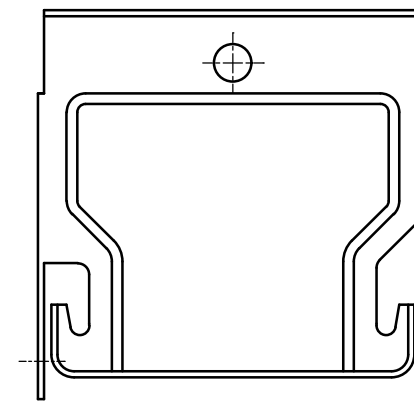
【左側面図】



【正面図】



【右側面図】

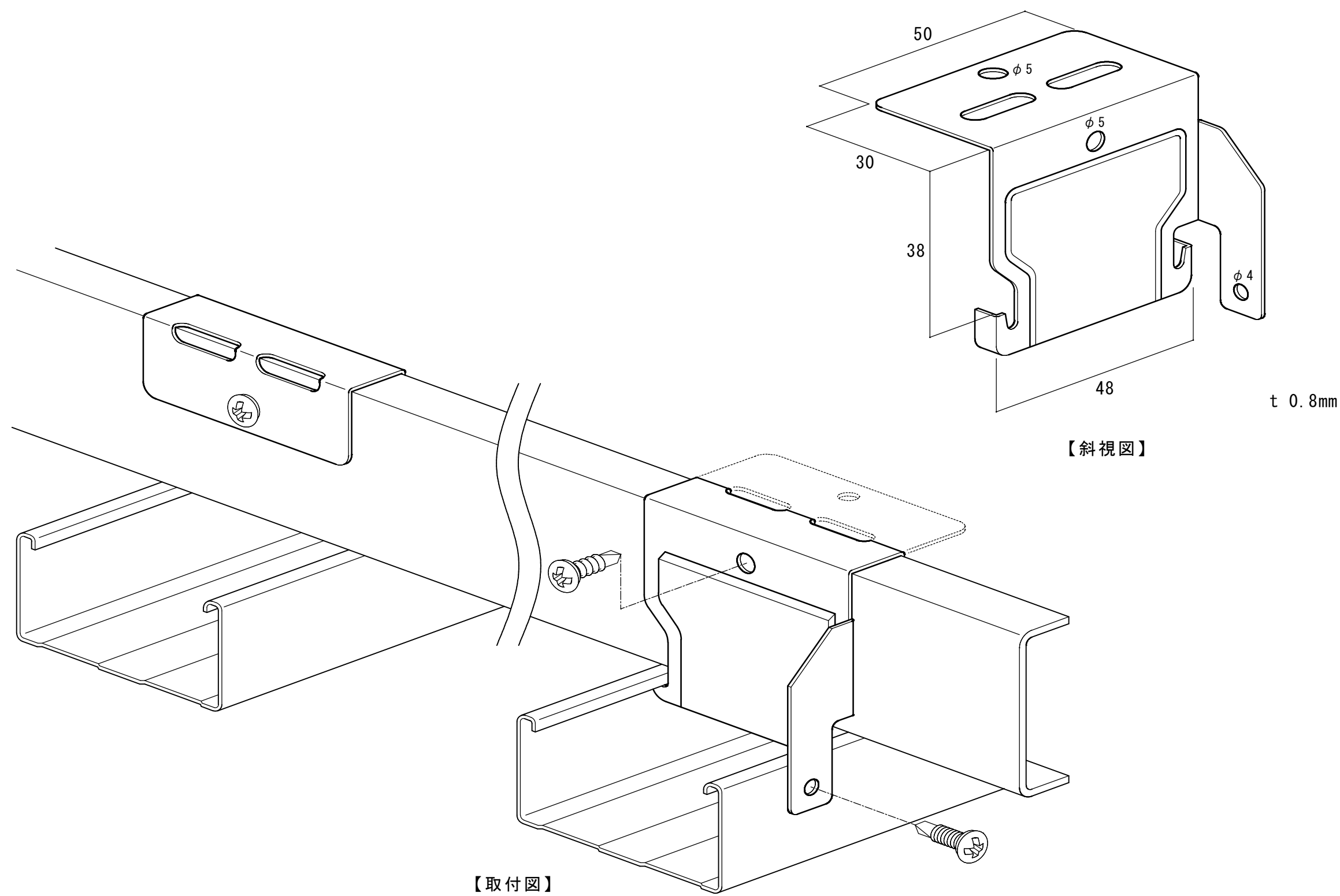


【背面図】



【底面図】

備考	6面図	製品名 MCWクリップ° 0.8	SANYU 株式会社 サンユー	縮尺	A3 s=1/1	図面区分
				作成年月日		MCWC0.8-1
				作成者		



【取付図】

【斜視図】

t 0.8mm

備考	取付図及び斜視図	製品名 MCWクリップ° 0.8	SANYU 株式会社 サンユー	縮尺	A3 s=1/1	図面区分
				作成年月日		MCWCO. 8-2
				作成者		