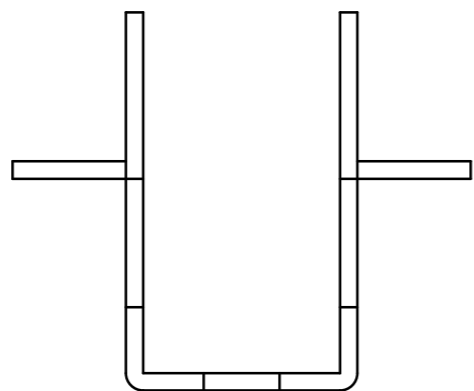
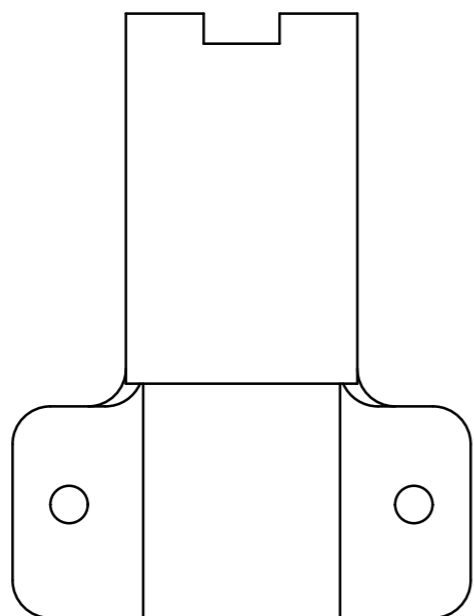


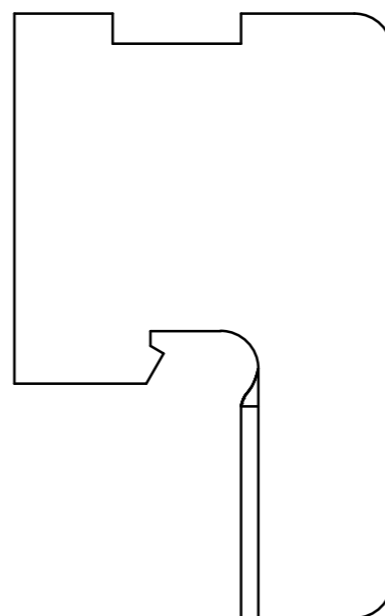
【平面図】



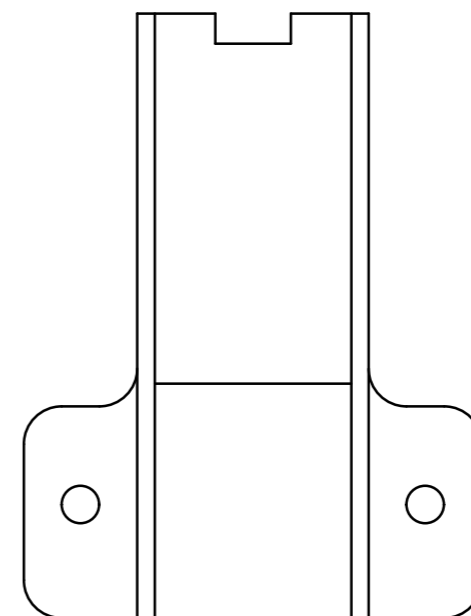
【正面図】



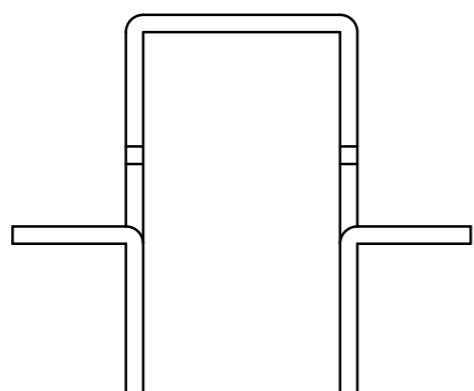
【右側面図】



【背面図】



【底面図】



備考

5面図

製品名

MCクロス・ストロング 38

**SANYU** 株式会社 **サンユー**

縮尺

A3 s=1/1

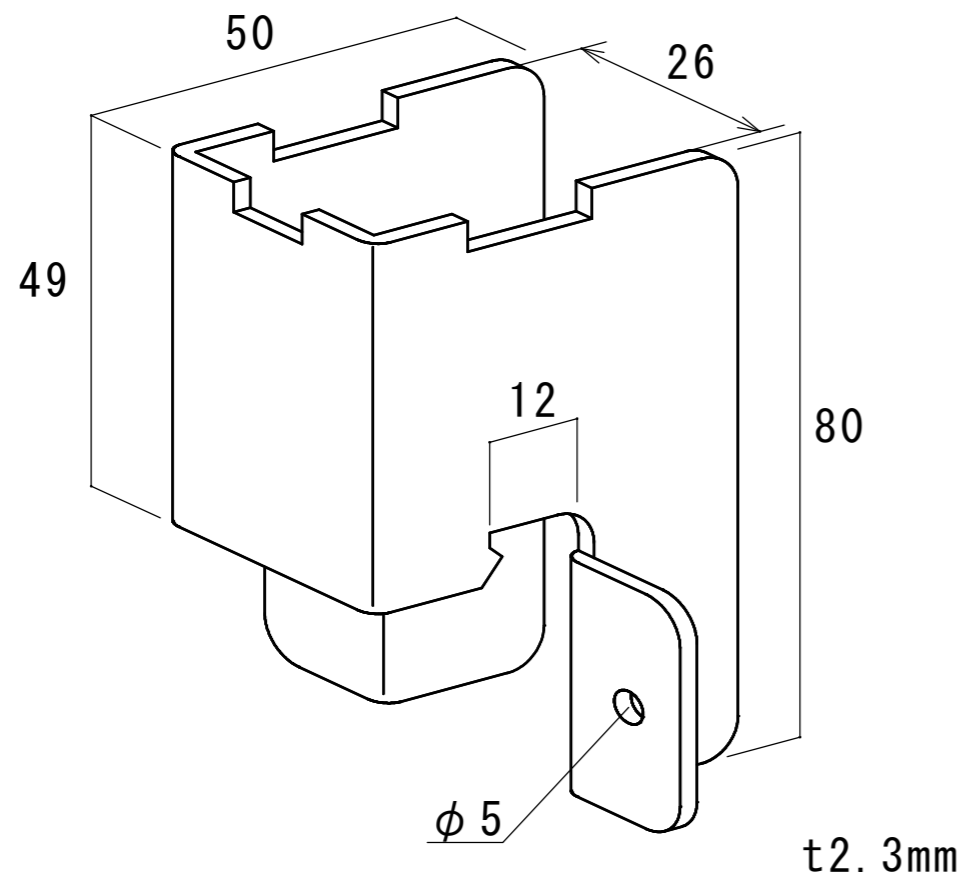
図面区分

作成年月日

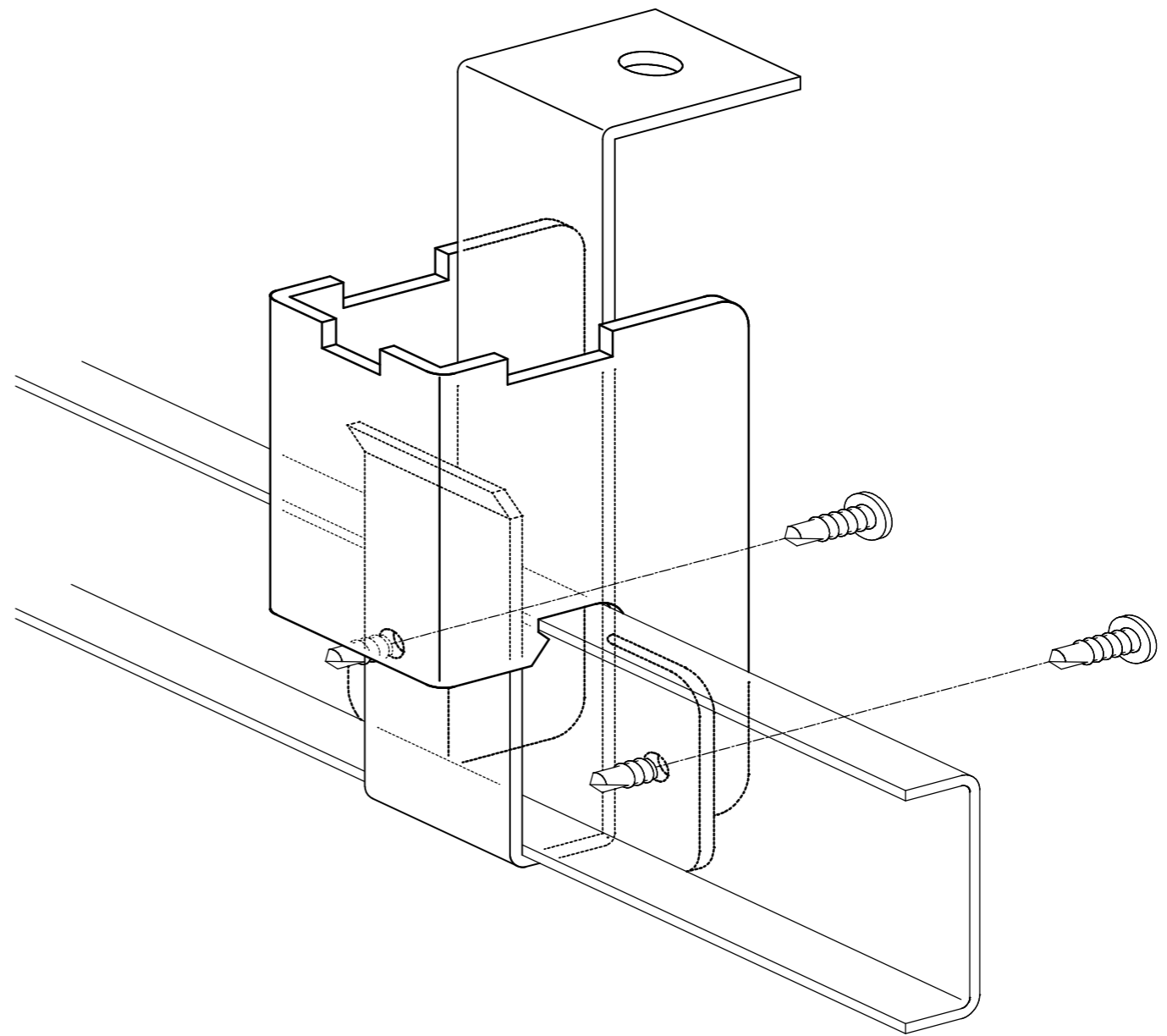
作成者

MCXS38-1

【斜視図】

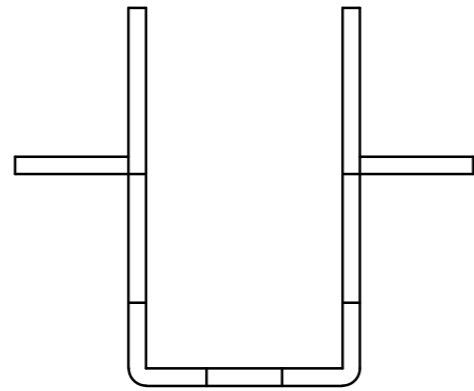


【取付図】

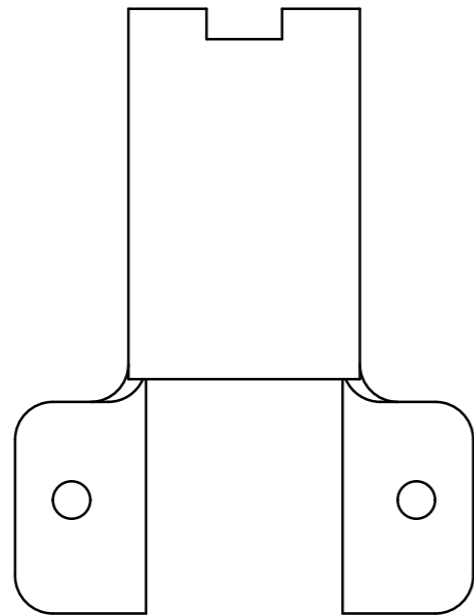


備考	斜視図及び取付図	製品名 MCクロス・ストロング 38	SANYU 株式会社 サンヨー	縮尺	A3 s=1/1	図面区分 MCXS38-2
				作成年月日		
				作成者		

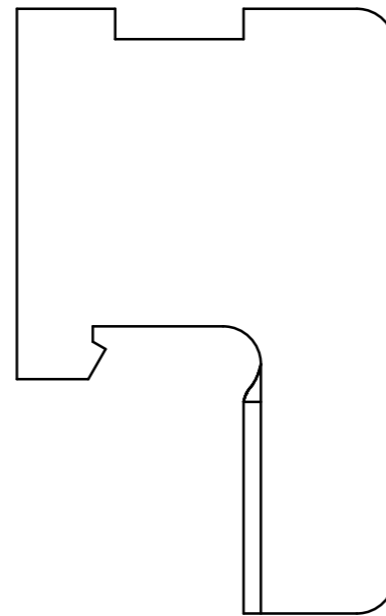
【平面図】



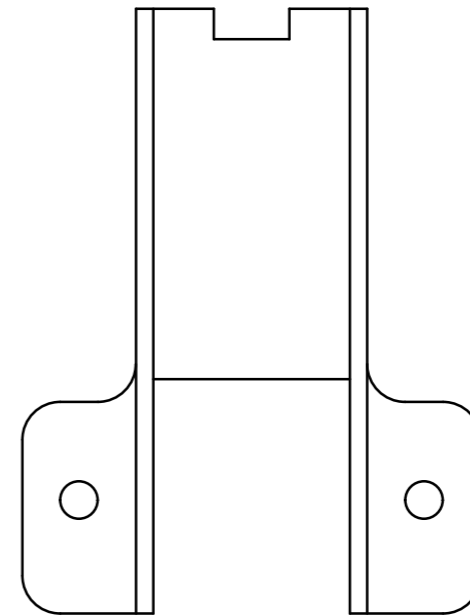
【正面図】



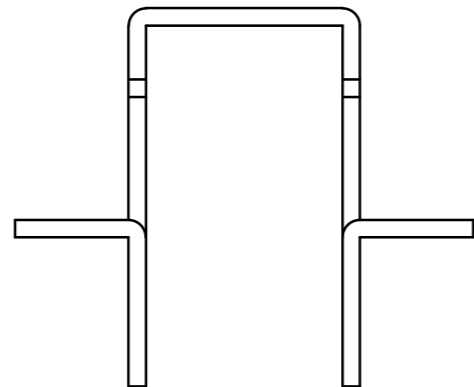
【右側面図】



【背面図】



【底面図】



備考

5面図

製品名

MCクロス・ストロング 40

**SUNYU** 株式会社 **サンユー**

縮尺

A3 s=1/1

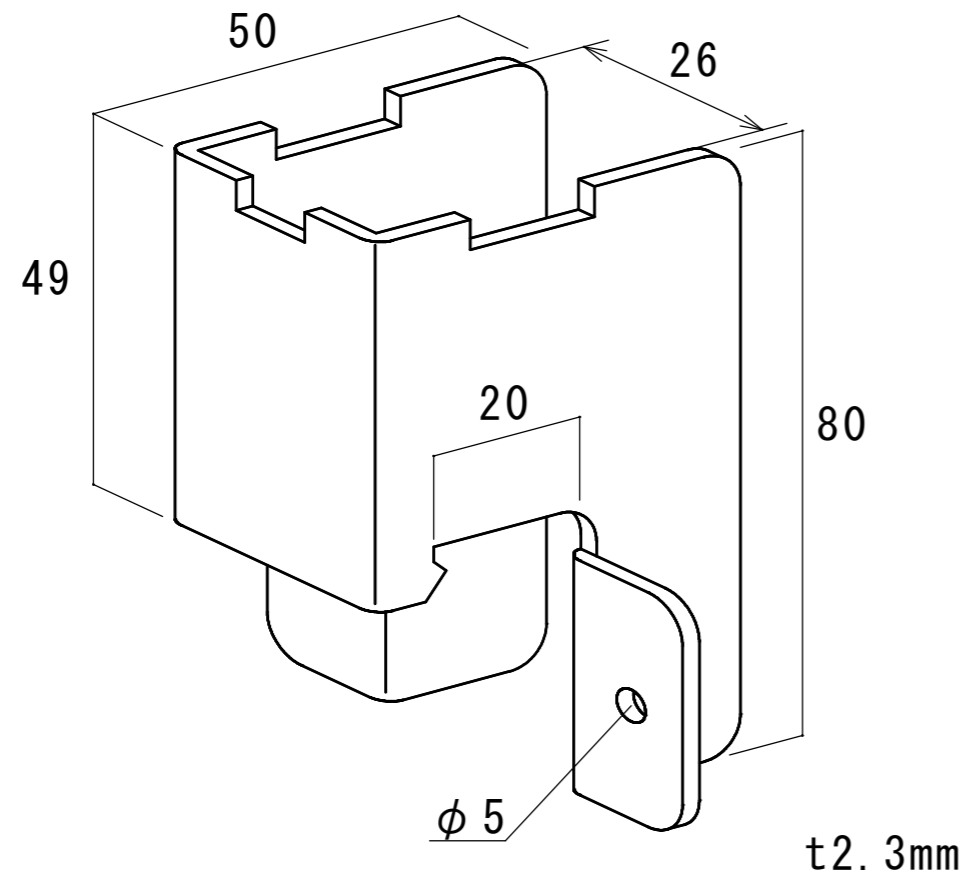
図面区分

作成年月日

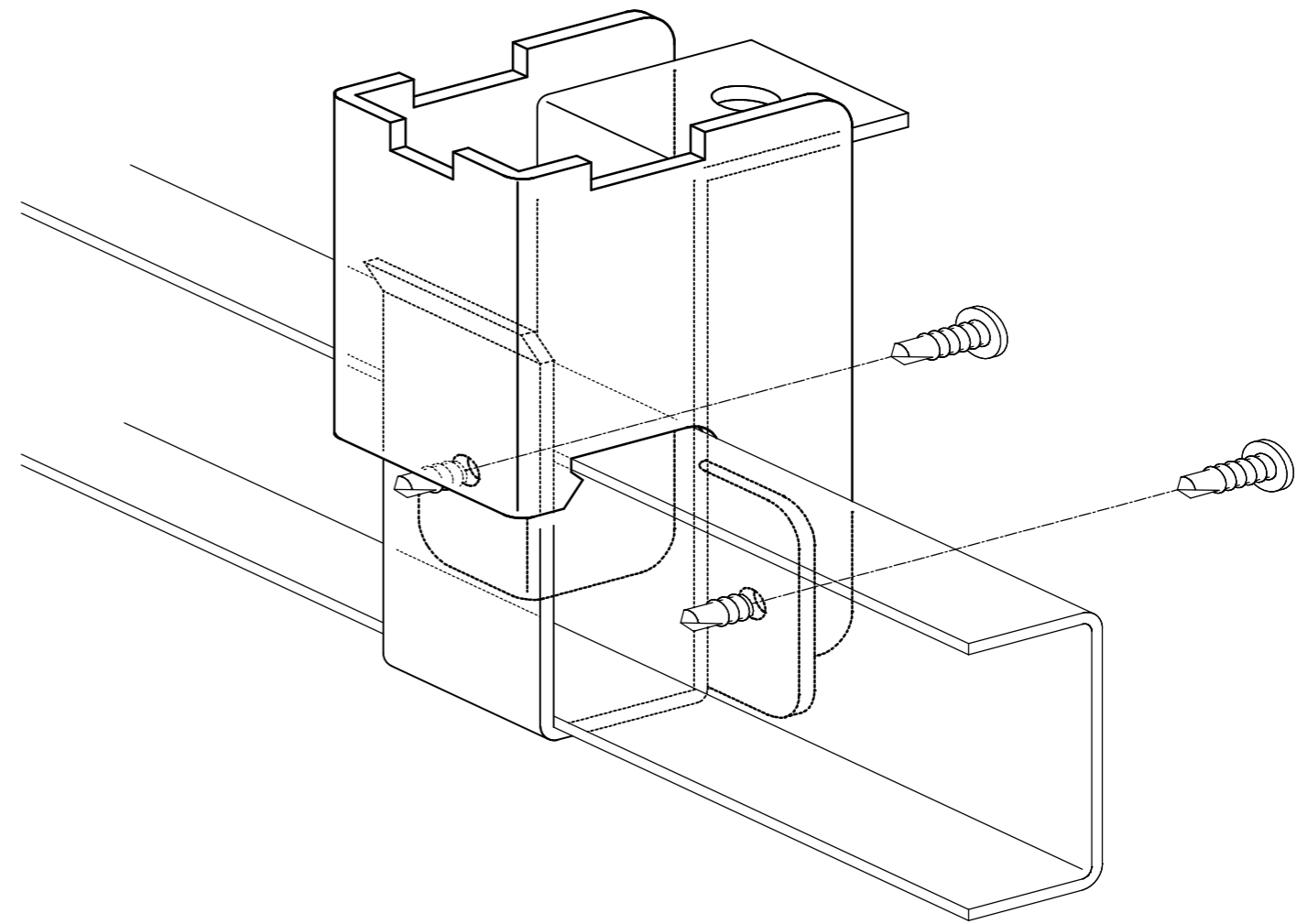
作成者

MCXS40-1

【斜視図】



【取付図】



備考	斜視図及び取付図	製品名 MCクロス・ストロング 40	SANYU 株式会社 サンヨー	縮尺	A3 s=1/1	図面区分
				作成年月日		MCXS40-2
				作成者		