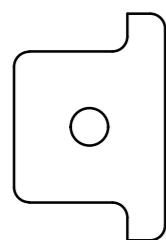
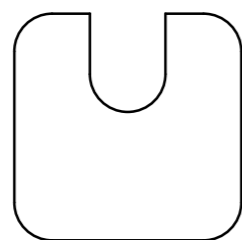


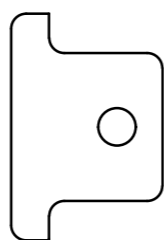
【平面図】



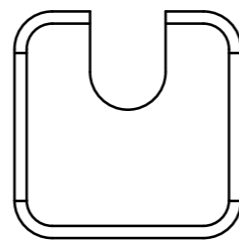
【左側面図】



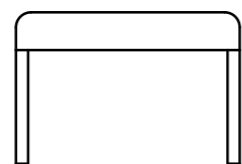
【正面図】



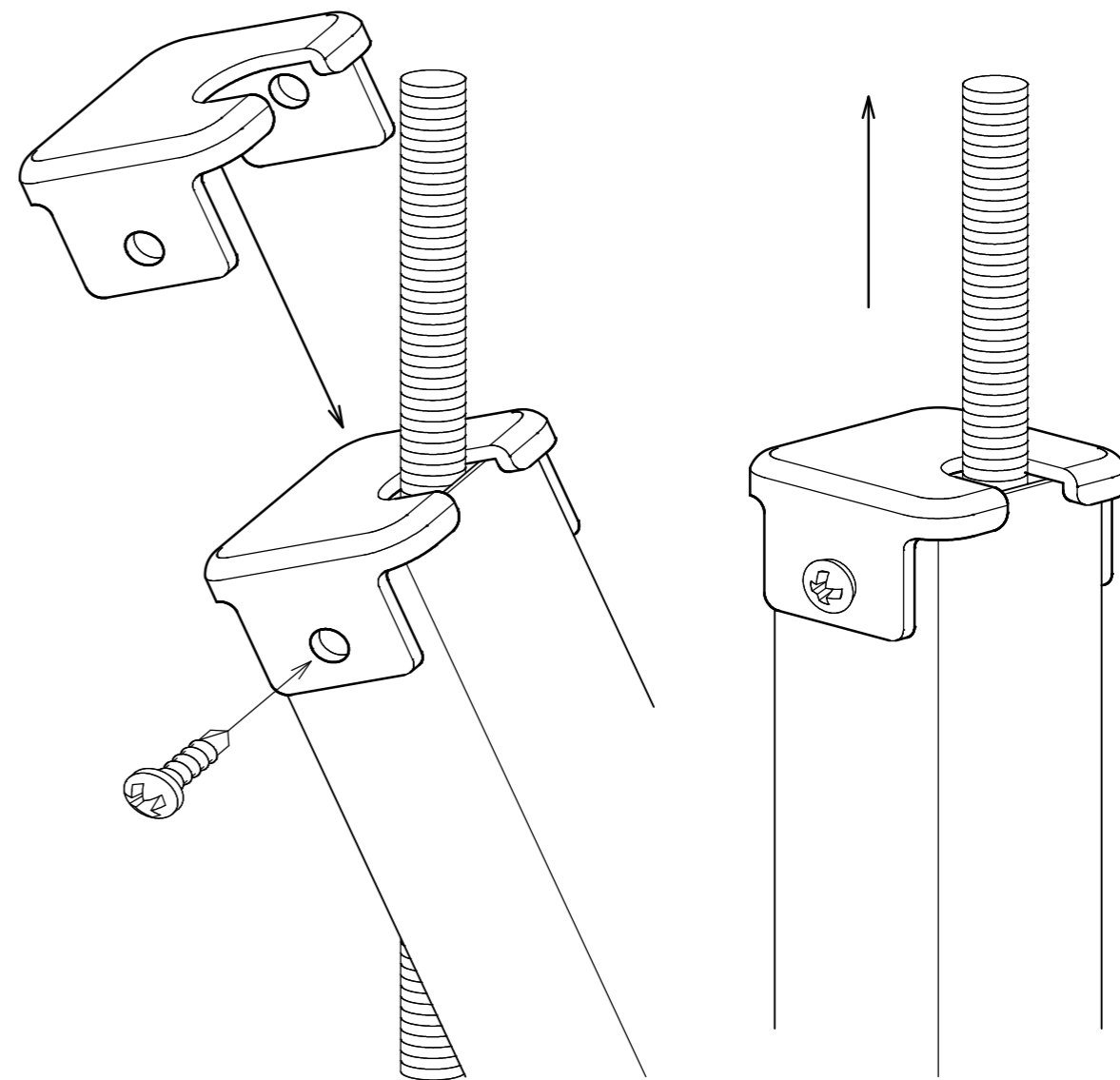
【右側面図】



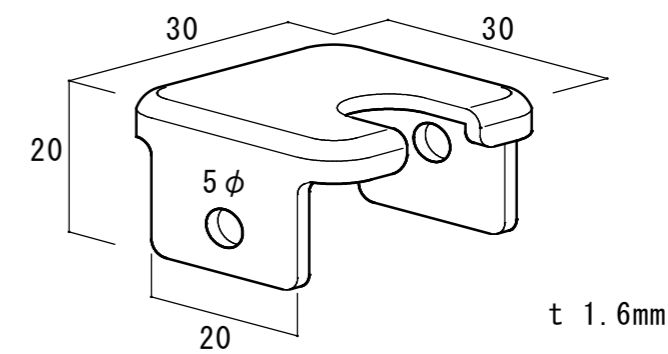
【背面図】



【底面図】

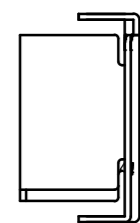


BPホルダートップ° 取付図

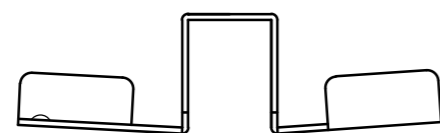


【斜視図】

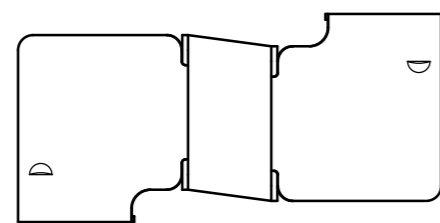
備考	6面図及び斜視図、取付図	製品名 BPホルダー トップ°	SANYU 株式会社 サンユー	縮尺	A3 s=1/1	図面区分 BP-T
				作成年月日		
				作成者		



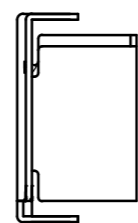
【左側面図】



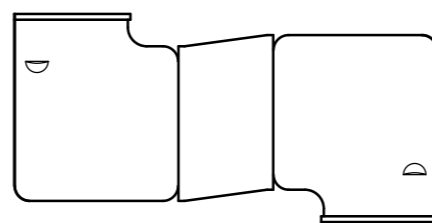
【平面図】



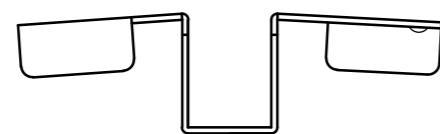
【正面図】



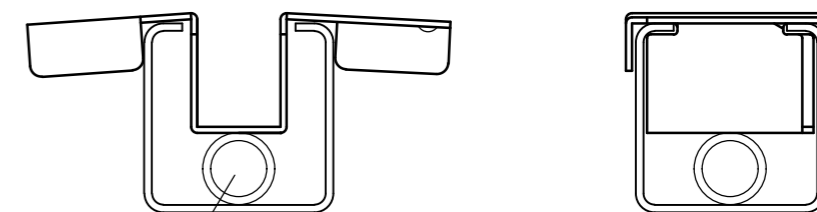
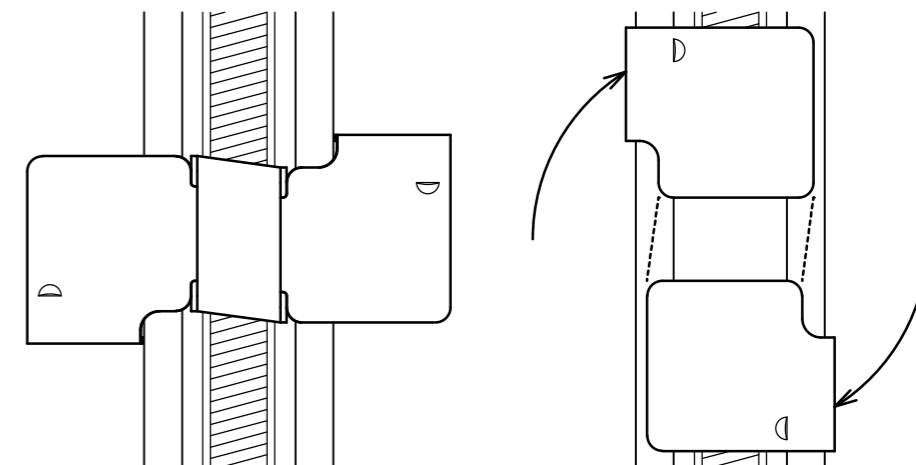
【右側面図】



【背面図】



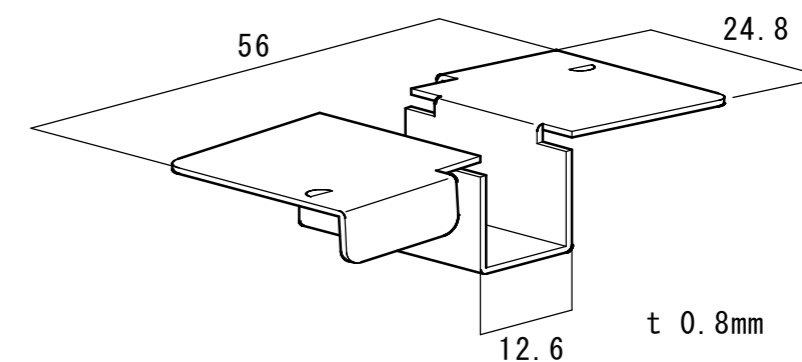
【底面図】



吊りボルト

プレスバー

BPホルダー-スパー-取付図



【斜視図】

備考

6面図及び斜視図、取付図

製品名

BPホルダー-スパー-

SANYU 株式会社 サンユー

縮尺

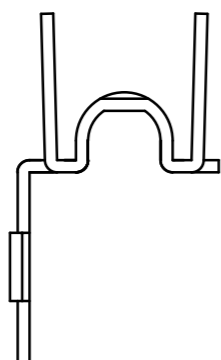
A3 s=1/1

図面区分

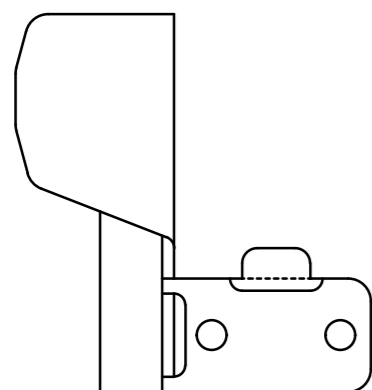
作成年月日

作成者

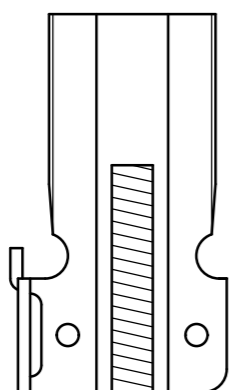
BP-SP



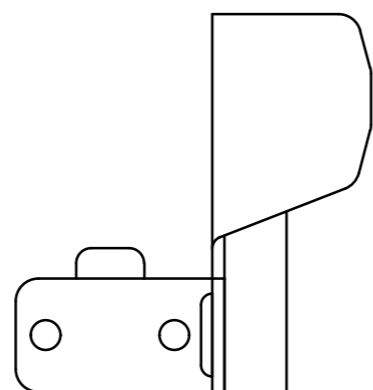
【平面図】



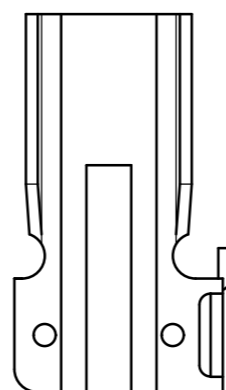
【左側面図】



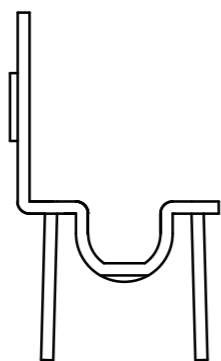
【正面図】



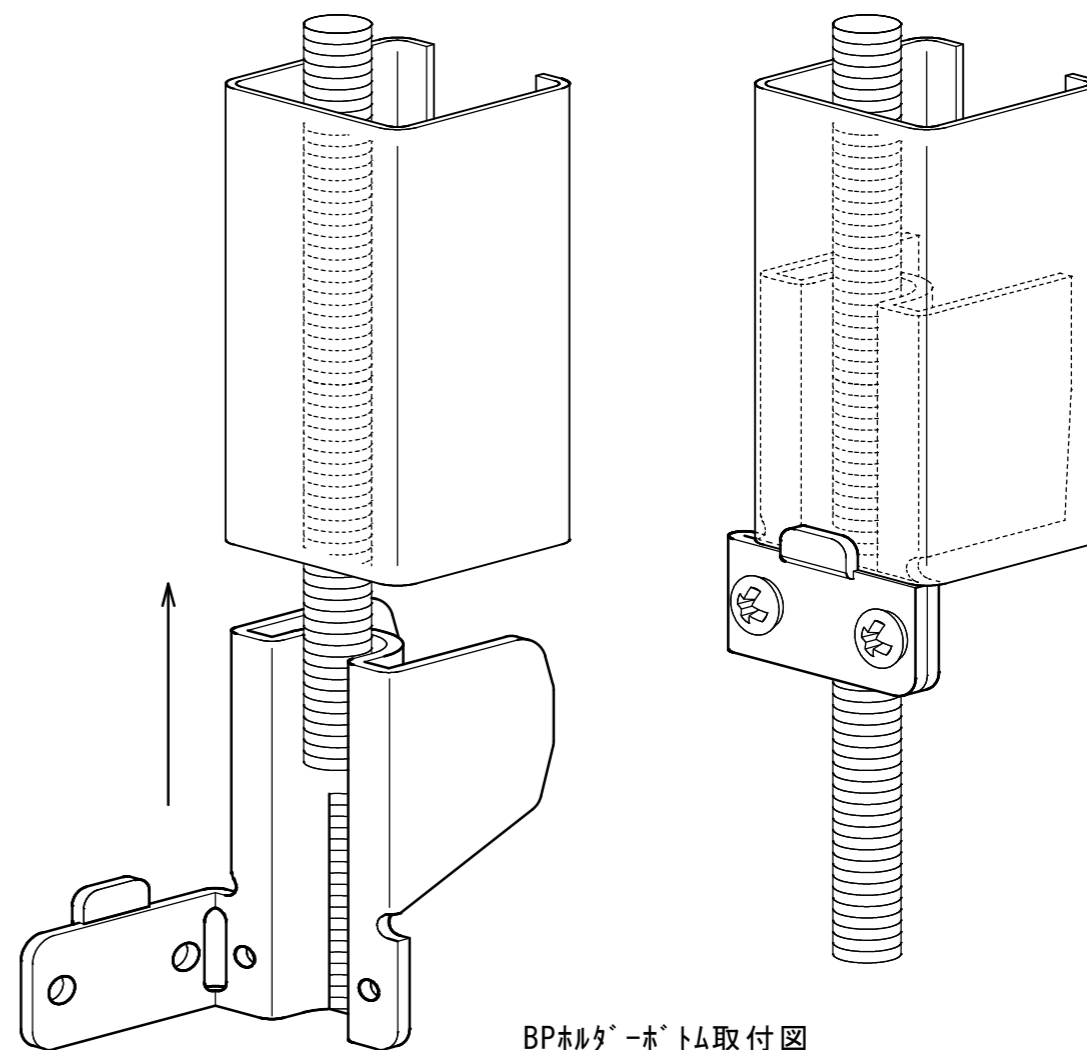
【右側面図】



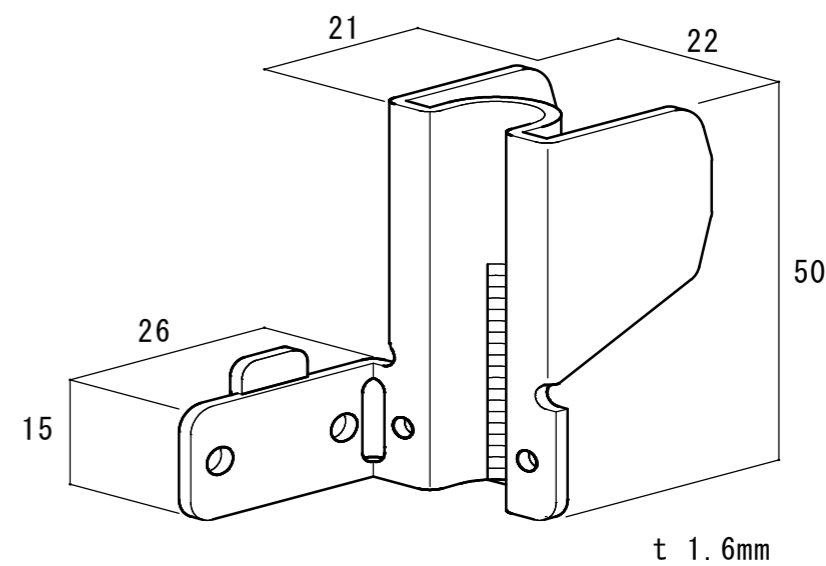
【背面図】



【底面図】



BPホルダーボトム取付図



【斜視図】

備考

6面図及び斜視図、取付図

製品名

BPホルダーボトム

SANYU 株式会社 サンヨー

縮尺

A3 s=1/1

図面区分

作成年月日

作成者

BP-B