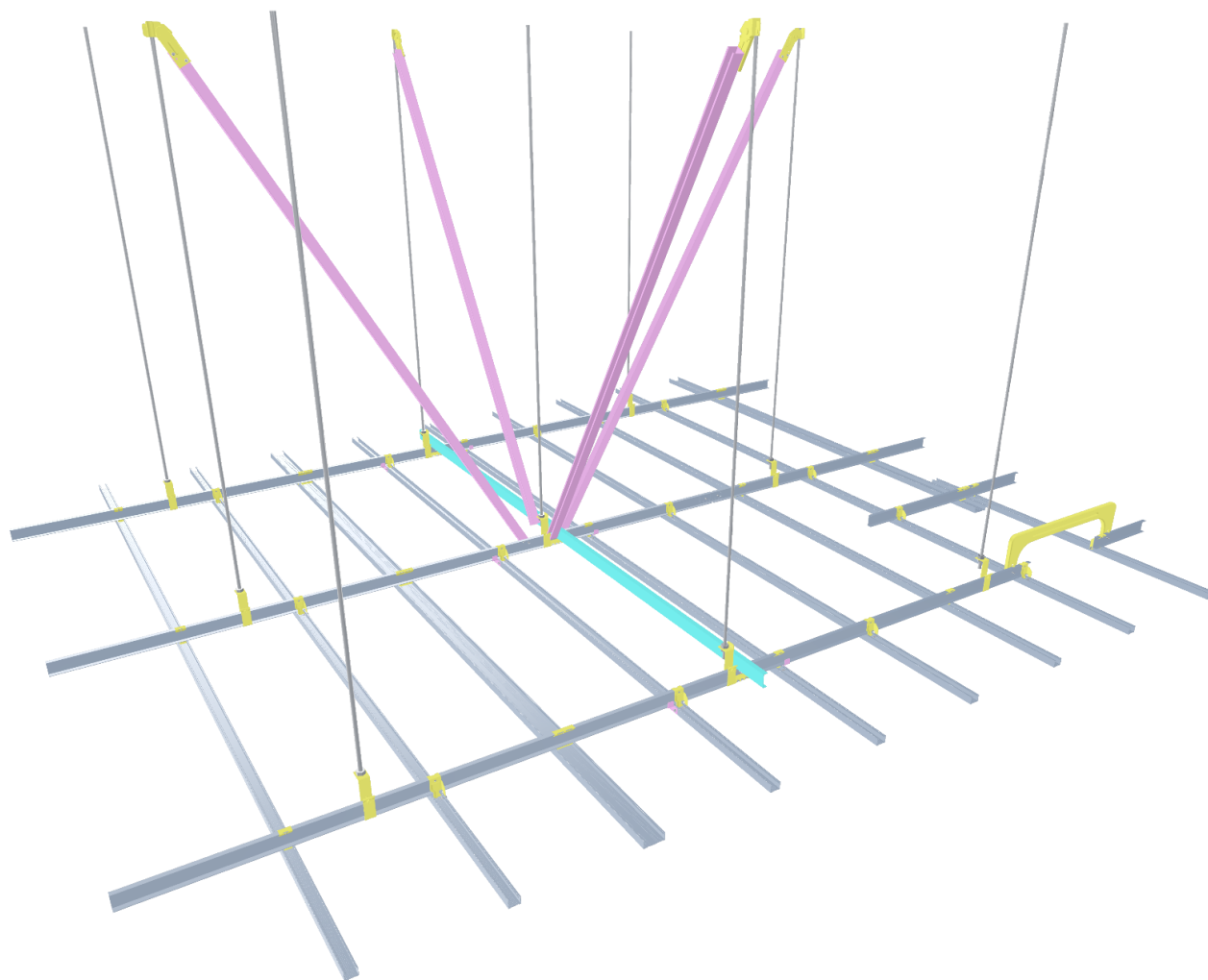


(高耐震及び脱落防止天井に対応)

MC クリップ 工法

標準施工要領書



S.NYU

株式会社 **サンユー**

INDEX

● 取扱注意事項	1	
1. 適用範囲	2	
2. 各部の名称・種類、構成部材			
2-1 各部の名称	2	
2-2 種類、構成部材	3	～ 4
3. 標準施工要領			
3-1 クリップの取り付け	5	
3-1-1 クリップ及び同梱ねじ	//	
3-1-2 緊結方法	//	
3-2 部材の選定	6	
3-2-1 ブレス上部	//	
3-2-2 ブレス下部	//	
3-3 ブレス補強設置要領	7	
3-4 ゴーニング	//	
3-5 耐震補強部材の取り付け方法	8	
3-5-1 ブレス補強周辺の補強	//	
3-5-2 ブレスの取り付け方法	8	～ 9
3-5-3 ブレス下部受け材の取り付け	10	
3-5-4 ハンガーの補強方法	11	
3-5-5 クリップの補強方法	//	
4. 品質管理			
4-1 自主検査表(MCクリップ 工法)	11	～ 12



取扱注意事項

取扱事故防止のため下記事項をよくお読みの上、正しくご使用下さい。

1. 搬入時、鋼製下地材は滑りやすいので、資材の落下やずり落ちが起きぬよう事前の対策を充分にたて、**か**や腰痛の防止を行って下さい。
(現場での小運搬は無理のないようご注意ください。)
2. 鋼材の切り口は鋭利であり、また、切断時には**バリ**も生じやすいので手を傷つけないようにして下さい。(皮革製の保護手袋を着用して下さい。)
3. 素手による取扱い、または素肌の露出部は**か**をするおそれがありますのでご注意ください。
(素肌はなるべくさけるような服装にして下さい。)
4. 梱包用スチールバンドおよび針金等の切断時ははねあがり等による**か**が生じますのでご注意ください。
(梱包をとく場合は状況判断して作業して下さい。)
5. 搬入時や保管時について次のような事項にご注意して下さい。
 - ① 原則として、屋内の湿気をよばない場所に保管して下さい。(やむを得ず屋外に置く場合には防水シート等をかけて下さい。)
 - ② 製品は、地面に直接置かないで平らなところにかい木をして水平に置き、積み重ねる場合は間木を施して荷崩れを起こさないように置いて下さい。
 - ③ クレーン荷揚げ等の運搬に際しては、布製平型吊りバンドを使用するなど製品の角や表面の損傷に注意して下さい。また、製品の上に重い物を乗せないで下さい。
6. 附属金物について次のような事項にご注意して下さい。
 - ① 取り付け、取扱いについては個別の**カタログ**、施工要領書を厳守して下さい。
(誤ったご使用は、事故の発生や製品強度を極端に低下させる恐れがあります)
 - ② 取り付けや固定に使用するビス類に、種類・長さ等指定がある場合は必ず指定通りのビスをご使用ください。また、ビスの止め方や本数についても仕様を厳守して下さい。
(指定以外のビスを使用した場合及び仕様以外の止め方をした場合、表示してある強度の保証は出来ません)

1. 適用範囲

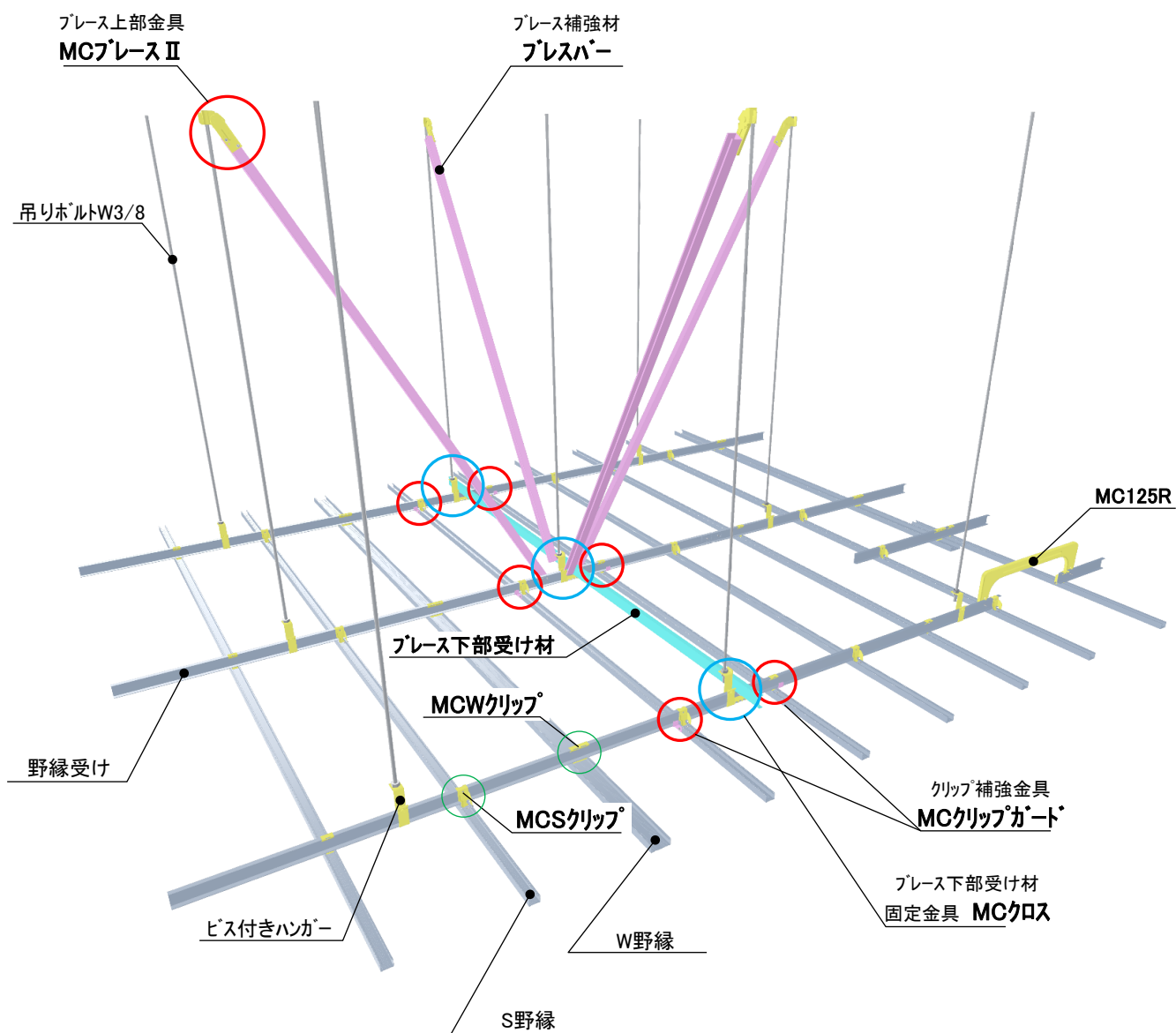
この施工要領書は、平成25年国土交通省告示第771号「特定天井及び特定天井の構造耐力上安全な構造方法を定める件」に対応した耐震天井、「MCクリップ工法」の標準施工方法について規定する。

墨出しや各天井部材の取り付け、各部の納まり等については公共建築工事標準仕様書又は設計図書の通りとする為、この施工要領書では詳細を省く。

2. 各部の名称・種類、構成部材

2-1 各部の名称 各部の名称を図1に示す。

図1. 「MCクリップ工法」各部の名称（施工例）



2-2 種類、構成部材

「MCクリップ工法」を構成する各部材を下表に示す。

表1. 「MCクリップ工法」部材一覧表

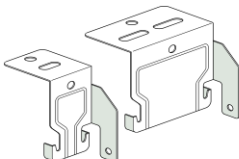
耐震クリップ		用途	耐震・耐風圧クリップ
		商品名・板厚	MCSクリップ (t0.6mm,t0.8mm) MCWクリップ (t0.6mm,t0.8mm)
		規格・材質	JIS G 3302 SGCC
		表面処理	Z12
		備考	同梱ビス S用 2000本、W用 1000本(野縁受け用、野縁用)
耐震補強金具		用途	ブレース上部金具
		商品名・板厚	MCブレースⅡ (可動片,カハ一部 t1.6mm・固定片 t2.3mm)
		規格・材質	JIS G 3302 SGHC
		表面処理	Z12
		備考	許容耐力 2,588N(ブレースバー使用時:1,987N)
		用途	ブレース上部金具
		商品名・板厚	MCブレース・ストロング、MCブレース・ストロングL (可動片,カハ一部 t2.3mm・固定片 t3.2mm)
		規格・材質	JIS G 3302 SGHC
		表面処理	Z12
		備考	許容耐力 4,890N
		用途	ブレース下部受け材の固定
		商品名・板厚	MCクロス (t1.2mm)
		規格・材質	JIS G 3302 SGCC(又はSGHC)
		表面処理	Z12
		備考	許容耐力 963N
	用途	ブレース下部受け材の固定	
	商品名・板厚	MCクロス・ストロング ³⁸ (t1.6mm)	
	規格・材質	JIS G 3302 SGCC	
	表面処理	Z12	
	備考	許容耐力 2,835N	
	用途	クリップ補強金具	
	商品名・板厚	MCクリップガード ⁴ (t1.6mm)	
	規格・材質	JIS G 3302 SGHC	
	表面処理	Z12	
	備考		
その他		用途	水平・斜め補強用金具
		商品名・板厚	チャンネルフリークリップ (t0.8mm)
		規格・材質	JIS G 3302 SGCC
		表面処理	Z12
		備考	ドリルねじ4x13 200本付

表2. フレース補強材一覧表

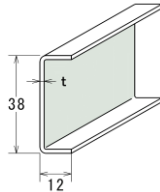
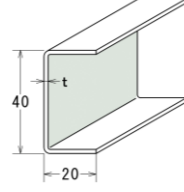
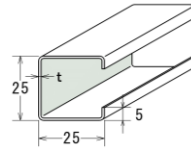
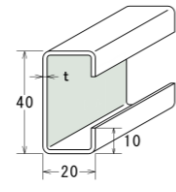
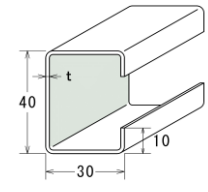
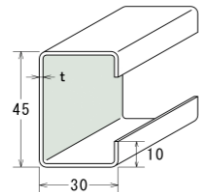
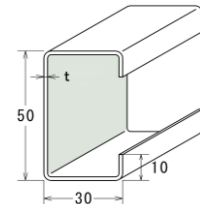
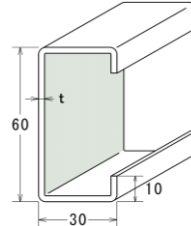
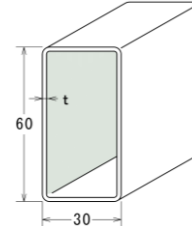
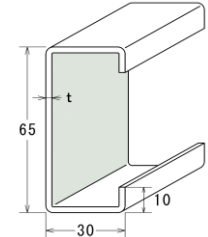
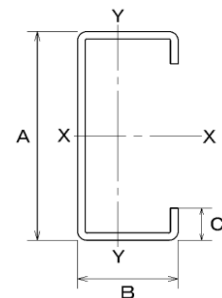
 <p>38 12 t t 1.2 mm t 1.6 mm</p>	 <p>40 20 t t 1.6 mm</p>	 <p>25 5 t t 1.6 mm</p>	 <p>40 20 10 t t 1.0 mm</p>	 <p>40 30 10 t t 1.4 mm</p>
 <p>45 30 10 t t 1.4 mm</p>	 <p>50 30 10 t t 1.4 mm</p>	 <p>60 30 10 t t 1.4 mm t 2.3 mm</p>	 <p>60 30 t t 1.6 mm</p>	 <p>65 30 10 t t 1.4 mm t 2.3 mm</p>

表3. 断面性能表

商品名	単位重量 (kg/m)	断面積 (mm ²)	断面二次モーメント		断面係数		断面二次半径	
			I _x (mm ⁴)	I _y (mm ⁴)	Z _x (mm ³)	Z _y (mm ³)	i _x (mm)	i _y (mm)
C-38x12x1.2	0.560	72.00	14,300	900	750	90	14.1	3.5
C-38x12x1.6	0.730	94.00	18,300	1,100	960	120	14.0	3.4
C-40x20x1.6	0.939	122.88	30,251	4,742	1,513	848	15.7	6.2
フレスバー(C-25x25x5x1.0)	0.619	81.00	8,950	6,670	716	649	7.7	6.7
C-40x20x10x1.6	1.134	149.12	35,613	8,751	1,774	1,096	15.5	7.7
C-40x30x10x1.4	1.218	155.10	40,380	19,760	2,019	1,124	16.1	11.3
C-45x30x10x1.4	1.240	159.00	53,900	19,100	2,390	1,010	18.4	10.9
C-50x30x10x1.4	1.300	174.00	71,000	22,600	2,840	1,220	20.1	11.4
C-60x30x10x1.4	1.420	188.00	108,300	24,200	3,610	1,260	23.9	11.3
C-60x30x10x2.3	2.280	276.00	155,200	33,700	5,170	1,750	23.7	11.0
□-60x30x1.6	2.130	277.76	125,000	42,500	4,160	2,830	21.5	12.5
C-65x30x10x1.4	1.480	195.00	130,400	24,800	4,010	1,260	25.8	11.2
C-65x30x10x2.3	2.350	286.00	187,300	34,700	5,760	1,770	25.5	11.0

※備考： 1. 適用長さは、吊りボルトの長さ 天井仕上げ材の重量により変わる。
2. 部材選定は、強度計算による。



3. 標準施工要領

3-1 クリップの取り付け MCクリップを下記手順に沿って取り付ける。ビス止め使用するねじは同梱ねじを必ず使用すること。

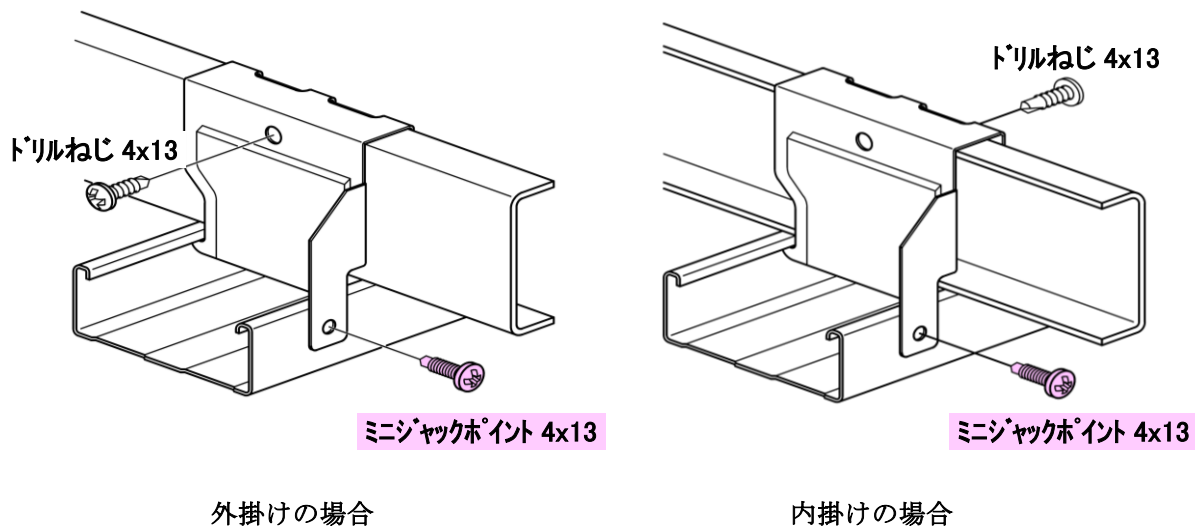
3-1-1 クリップ及び同梱ねじ MCクリップ及び同梱ねじの種類、数量は表4.による。

表4. 同梱ねじの種類

MCクリップ同梱ねじ	野縁用 ミニジャックポイント 4×13	野縁受け用 ドリルねじ 4×13
・MCSクリップ(0.6) 1000個/ケース	1,000本	1,000本
・MCWクリップ(0.6) 500個/ケース	500本	500本
・MCSクリップ(0.8) 1000個/ケース	1,000本	1,000本
・MCWクリップ(0.8) 500個/ケース	500本	500本

3-1-2 緊結方法 MCクリップの取り付けは通常のクリップと同じく野縁受けに対して交互に取り付け、図2.の通りにビス止めする。ビス止めする対象によりねじの種類が異なるので注意すること。

図2. 緊結方法



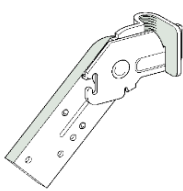
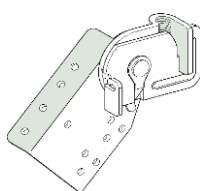
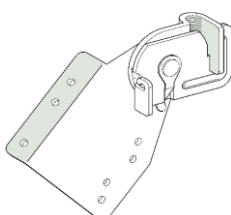
3-2 部材の選定

計算書等から必要とされる強度に応じて部材と金具を選定する。

3-2-1 ブレース上部

ブレース上部金具とブレース補強材の組み合わせは表5. により選定する。

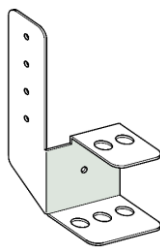
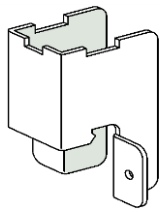
表5. ブレース補強材適合表

			MCブレースⅡ	MCブレース・ストロング	MCブレース・ストロングL
ブレース上部金具					
			許容耐力 2,588N (ブレースパー使用時:1,987N)	許容耐力 4,890N	許容耐力 4,890N
ブ レ ー ス 補 強 材	□-38x12	t1.2,t1.6	●	×	×
	□-40x20	t1.6	●	×	×
	ブレースパー(C-25x25x5)	t1.0	●	×	×
	C-40x20x10	t1.6	●	●	×
	C-40x30x10	t1.4	●	●	×
	C-45x30x10	t1.4	●	●	×
	C-50x30x10	t1.4	●	●	×
	C-60x30x10	t1.4,t2.3	●	×	●
	□-60x30	t1.6	×	×	●
	C-65x30x10	t1.4,t2.3	●	×	●

3-2-2 ブレース下部

ブレース下部受け材と固定金具の組み合わせは表6. により選定する。

表6. ブレース下部受け材適合表

			MCクロス	MCクロス・ストロング38
ブレース下部受け材固定金具				
			許容耐力 963N	許容耐力 2,835N
野縁受け	□-38x12	t1.2,t1.6	●	●
ブレース下部受け材	□-38x12	t1.2,t1.6	●	●
	□-40x20	t1.6	×	●

3-3 ブレース補強設置要領 ブレース補強を設置するには下記事項を厳守すること。

- ① ブレースはX方向、Y方向それぞれにバランスよく1組以上設置する。
- ② ブレース相互の離れは5m程度以下とする。(1組のブレースが負担する面積の限界は25㎡とする。)
- ③ ブレースの角度が大きくなるとその効果が低下するので、ブレースの角度は60°以下とする。
- ④ 天井のフロアが1500以上の場合は、水平補強材をX、Y方向に@1800で均等割に設ける。
- ⑤ 水平地震力が加わったときの吊りボルト座屈防止の為、斜め補強はV字補強とする。
- ⑥ 斜め補強材下端付近にあるクリップは、MCクリップガード (t1.6)にて補強する。
(斜め補強材に伝わる荷重が野縁-クリップに加わる為)

図3. ブレースと水平力の関係

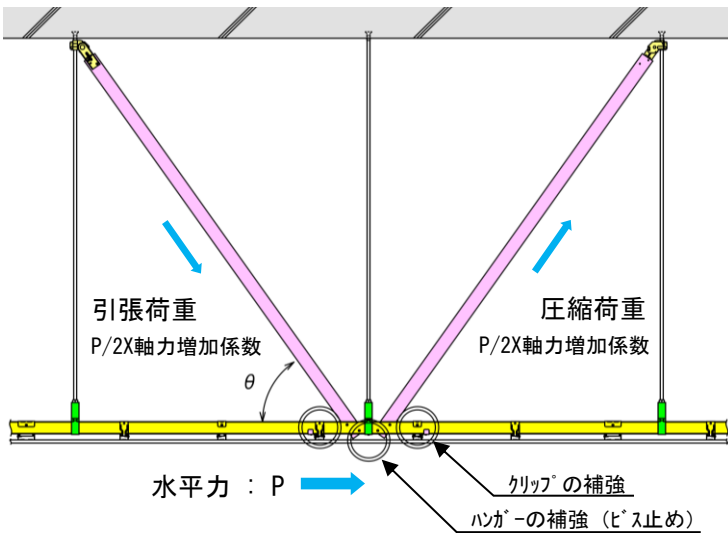


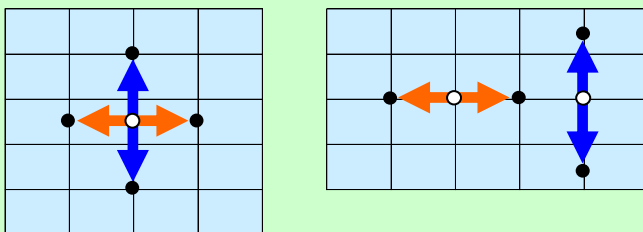
表7. ブレース角度と軸力増加係数

吊りボルト		角度 θ	軸力増加係数
@	長さ		
900	500	29°	1.14
	600	34°	1.20
	700	38°	1.27
	800	42°	1.34
	900	45°	1.41
	1000	48°	1.49
	1100	51°	1.58
	1200	53°	1.67
	1300	55°	1.76
	1400	57°	1.85
	1500	59°	1.94

3-4 ゴーニング

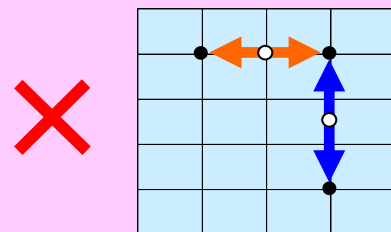
ブレースのゴーニングに関しては設計通りとし、設置場所を変更する際は設計者の指示に従うこと。ブレース設置のパターンについては図4、図5による。

図4. ブレース設置のパターン(X, Y方向に1組)



※矢印の方向に上向き
※ブレース相互の離れは5m程度以下

図5. ブレース設置不可のパターン

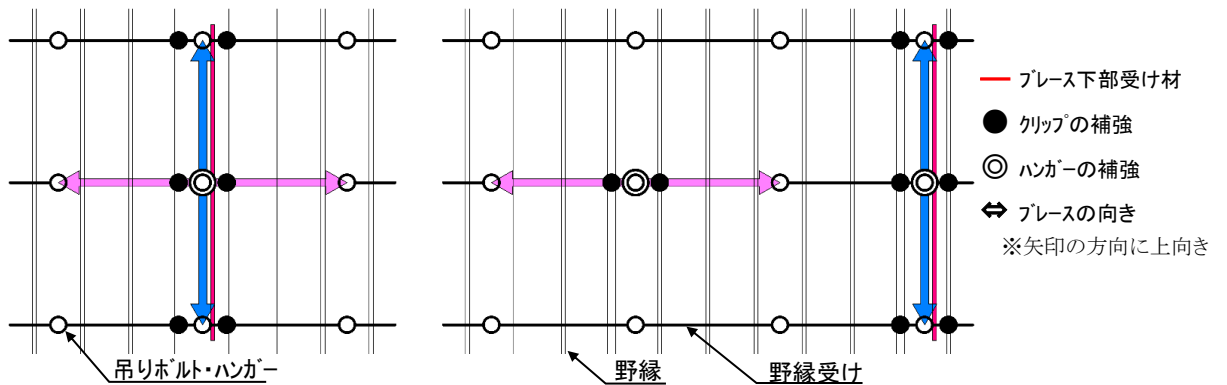


※上向きが1点に集中は不可

3-5 耐震補強部材の取り付け方法

3-5-1 ブレース補強周辺の補強 耐震補強はブレース補強を設置した周辺とし、図6.の通りとする。

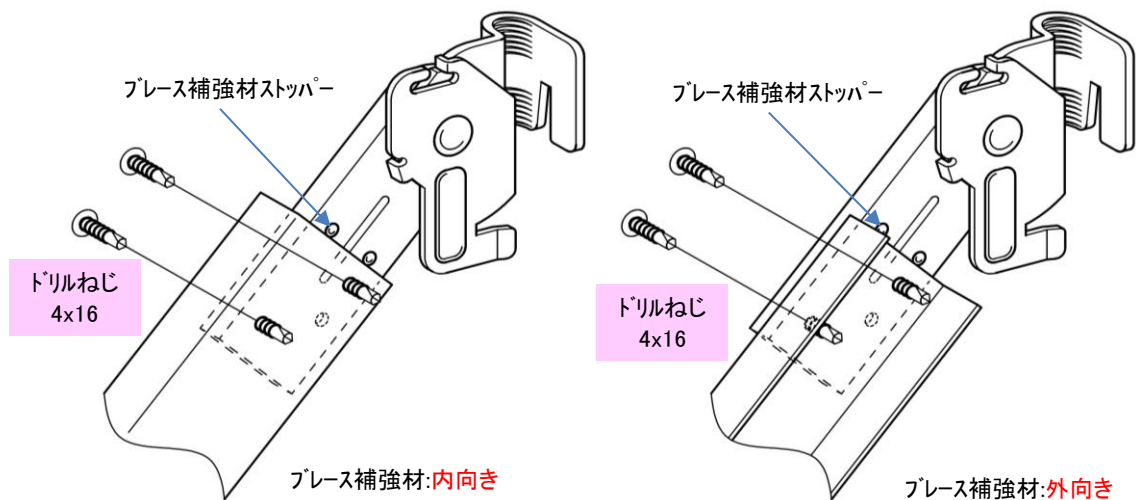
図6. ブレース補強周辺の補強



3-5-2 ブレースの取り付け方法 MCブレースIIを例として取り付け方法を説明する。より詳細については取扱説明書や専用の標準施工要領書を参照すること。

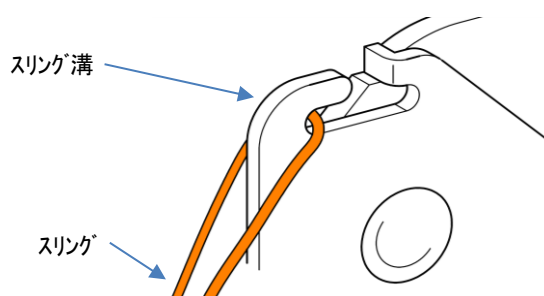
- ① ブレース補強材の先端にMCブレースIIをビス止めする。取り付ける際は、可動片外側のブレース補強材スッパ-（凸部）にブレース補強材先端部を突き当てて図7.のようにビス止めする。

図7. ビス止め詳細



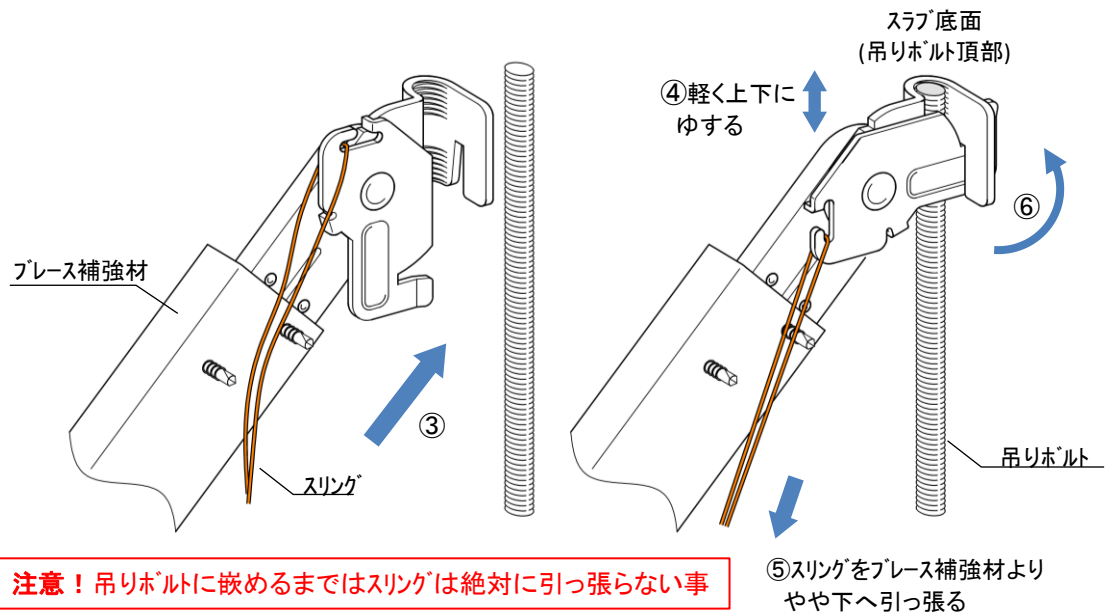
- ② MCブレースIIの設置に使用するスリングは、ブレース補強材の長さ×2+300mm程度に切断し、スリング中央部をカバー部のスリング溝に引っ掛ける。

図8. スリングの装着



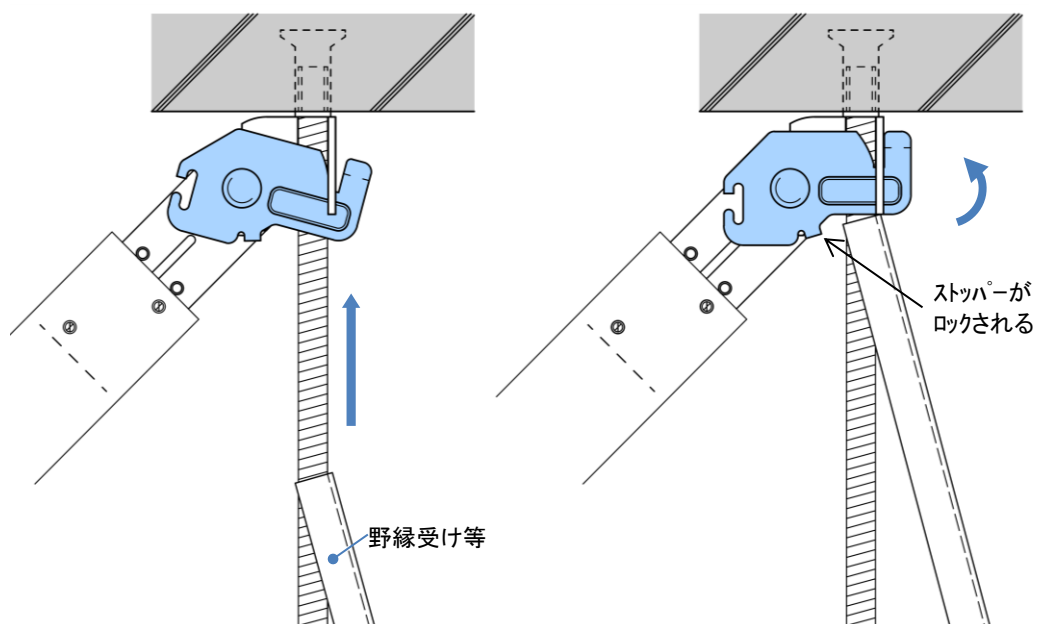
- ③ かへり部のスリング溝にスリングを通してブレース補強材と一緒に持ち、設置する吊りボルト頂部、スラブ底面に固定片が当たるまでピンポイントで持っていく。
- ④ MCブレースIIの固定片がスラブ底面（吊りボルト頂部）に当たったら吊りボルトに沿って数回軽く上下にゆすりめねじ部に馴染ませる。
- ⑤ 固定片のめねじ部に馴染んだらスリングを2本同時にブレース補強材よりやや下へ引っ張る。
- ⑥ かへり部が回転しストッパーがパチンとロックされたらスリングの片側を引き抜き完了。

図9. 取り付け



- ⑦ スリングが途中で切れたり抜けたりしてロックが不十分な場合は、野縁受け等でかへり部を上押し、完全にロックさせること。

図10. かへり部のロックが不十分な場合

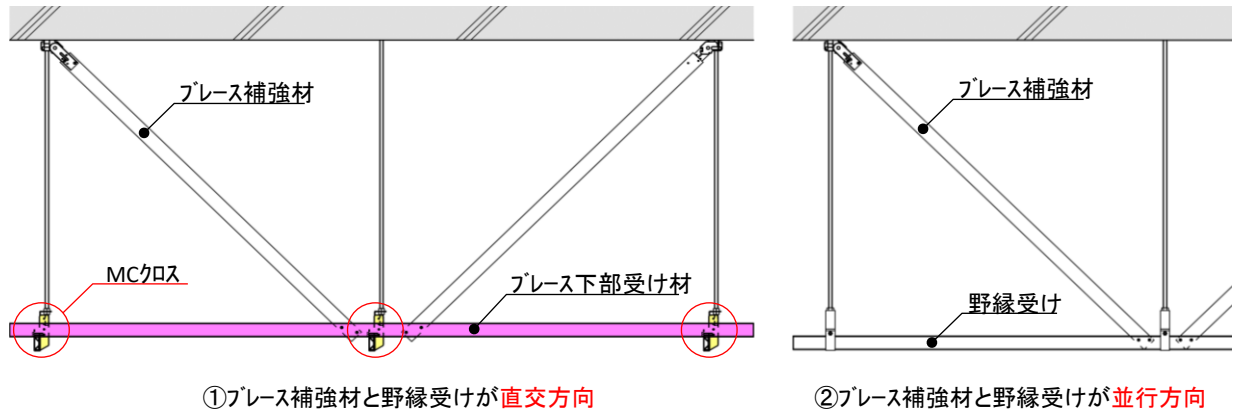


3-5-3 ブレス下部受け材の取り付け

3-2の表6. ブレス下部受け材適合表より取付金物を選択し野縁受けに取り付ける。ここではMCクロスを取り付け例として説明する。

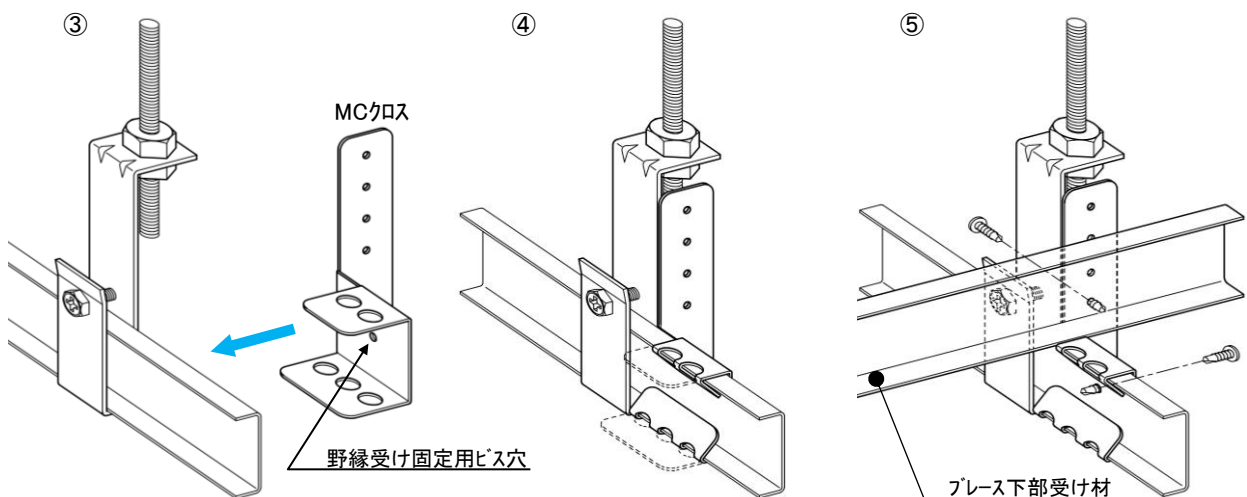
- ① V字に設置したブレス補強材の下部に位置するハガー横にMCクロスを取り付ける。取り付けは野縁受けに対して直交方向にブレス下部受け材を設置する為、3本の野縁受けにMCクロスを取り付ける。
(図11. ①参照)
- ② ブレス補強材の下部が野縁受けと並行方向の場合、ブレス下部受け材を設置しないで直接野縁受けに固定する。野縁受けのスレを防止する為、ハガーと野縁受けはビス止めして緊結する。
(図11. ②参照)

図11. ブレス下部の固定



- ③ MCクロスの取り付けは設置するハガーの正面から見て右側に取り付ける。ハガーとMCクロスに隙間が出来ないようにしっかり押し当てる。
- ④ 位置が確定したらペンチ等を使用して上下の折り曲げ片を野縁受けの内側まで深く折り曲げる。
- ⑤ MCクロスが3ヶ所設置したらブレス下部受け材をドリルビス4x13で取り付ける。ブレス下部受け材を取り付け後、MCクロスの野縁受け固定用ビス穴から野縁受けをビス止めする。

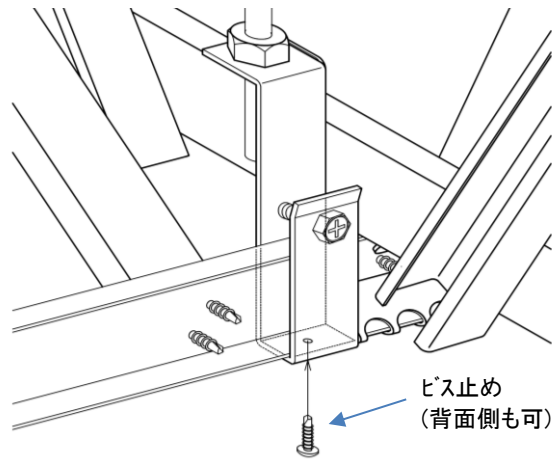
図12. 金具の取り付け手順



3-5-4 ハンガーの補強方法

ブレース材の下部付近のハンガーはビス止めして野縁受けがずれないように底面又は背面側からビス止めして補強する。

図13. ハンガーの補強

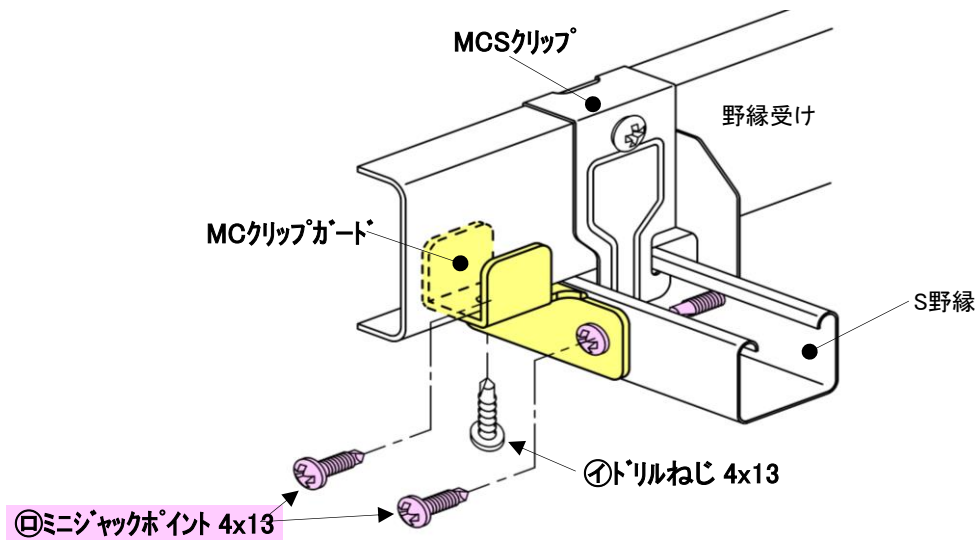


3-5-5 クリップの補強方法

ブレース補強材下部付近のクリップには、ブレース補強材に伝わる水平荷重が野縁から加わるのでMCクリップガードで補強する。

- ① 補強するMCクリップの横へ図14のようにMCクリップガードを取り付ける。
- ② 取り付けはまずMCクリップガードを野縁受けに①ドリルねじ4x13で緊結する。緊結の際には野縁と隙間が出来ないようにしっかり押し付けて行う。
- ③ 次にMCクリップガードと野縁を緊結する。野縁に緊結する際には必ず㊸ミニジャックポイント4x13を使用すること。

図14. クリップの補強（取り付け）



4. 品質管理

MCクリップ工法の点検・検査は4-1 自主検査表に基づき実施する。

4-1 自主検査表 (MCクリップ 工法)

品質管理 担当者名		印		最終確認日	
工事名称				施工業者名	
部屋名		施工階	階	自主管理 責任者名	
水平投影面積	㎡				
耐震斜め補強要領		仕様			
補強部材		1組当り面積	㎡	斜め補強組数	組
No	検査項目	検査基準	検査方法	判定	確認日
①	斜め補強材の材料は適正か	表4.ブレース補強材適合表に基づいているか	目視	合・否	
②	必要単位面積毎に1組の斜め補強材が設置されているか	別紙耐震計算による (上記要領参照)	目視 組	合・否	
③	斜め補強材上部は指定の固定金物を使用しているか	表4.ブレース補強材適合表に基づいているか	目視	合・否	
④	斜め補強設置位置は適切か	吊ボルトの根本	目視	合・否	
⑤	野縁受け方向の斜め補強材下部の取り付けは適切か	野縁受けに固定されているか	目視	合・否	
		ビス固定間隔 200 mm以内か	計測 mm	合・否	
⑥	野縁方向の斜め補強材下部の取り付けは適切か	ブレース下部受け材に固定されているか	目視	合・否	
		ビス固定間隔 200 mm以内か	計測 mm	合・否	
⑦	ブレース下部受け材廻りは、ビス付ハンガーを使用しているか	吊ボルト3ヶ所分 (中央部固定ビスの有無)	目視	合・否	
⑧	ブレース下部受け材廻りにMCクリップガードは取り付けられているか	取り付け方法は適切か	目視	合・否	
⑨	斜め補強材の設置角度は適正か	30° ~60° 以内か	計測 °	合・否	
⑩	金物固定部にビス漏れはないか		目視	合・否	
⑪	ダクト・配管・ラック等に干渉していないか		目視	合・否	
⑮	総体の仕上げ状態は良いか		目視	合・否	
備考 (否の場合の対応など)					